



# PROCESSO SELETIVO SIMPLIFICADO

## SECRETARIA DE EDUCAÇÃO DO PIAUÍ - SEDUC - 2016

**PROVA ESCRITA OBJETIVA**

**CARGO: ARQUITETURA**

**DATA: 20/03/2016 – HORÁRIO: 9h às 11h**

**LEIA AS INSTRUÇÕES:**

01. Você deve receber do fiscal o material abaixo:
  - a) Este caderno com 20 questões objetivas sem falha ou repetição.
  - b) Um CARTÃO-RESPOSTA destinado às respostas objetivas da prova.

**OBS: Para realizar sua prova, use apenas o material mencionado acima e, em hipótese alguma, papéis para rascunhos.**
02. Verifique se este material está completo e se seus dados pessoais conferem com aqueles constantes do CARTÃO-RESPOSTA.
03. Após a conferência, você deverá assinar seu nome completo, no espaço próprio do CARTÃO-RESPOSTA utilizando caneta esferográfica com tinta de cor azul ou preta.
04. Escreva o seu nome nos espaços indicados na capa deste CADERNO DE QUESTÕES, observando as condições para tal (assinatura e letra de forma), bem como o preenchimento do campo reservado à informação de seu número de inscrição.
05. No CARTÃO-RESPOSTA, a marcação das letras correspondentes às respostas de sua opção, deve ser feita com o preenchimento de todo o espaço do campo reservado para tal fim.
06. Tenha muito cuidado com o CARTÃO-RESPOSTA, para não dobrar, amassar ou manchar, pois este é personalizado e em hipótese alguma poderá ser substituído.
07. Para cada uma das questões são apresentadas cinco alternativas classificadas com as letras (A), (B), (C), e (D); assinale apenas uma alternativa para cada questão, pois somente uma responde adequadamente ao quesito proposto. A marcação em mais de uma alternativa anula a questão, **mesmo que uma das respostas esteja correta**; também serão nulas as marcações rasuradas.
08. As questões são identificadas pelo número que fica à esquerda de seu enunciado.
09. Os fiscais não estão autorizados a emitir opinião nem a prestar esclarecimentos sobre o conteúdo das provas. Cabe única e exclusivamente ao candidato interpretar e decidir a este respeito.
10. Reserve os 30(trinta) minutos finais para marcar seu CARTÃO-RESPOSTA. Os rascunhos e as marcações assinaladas no CADERNO DE QUESTÕES não serão levados em conta.
11. Quando terminar sua Prova, antes de sair da sala, assine a LISTA DE FREQUÊNCIA, entregue ao Fiscal o CADERNO DE QUESTÕES e o CARTÃO-RESPOSTA, que deverão conter sua assinatura.
12. O tempo de duração para esta prova é de **2 (duas) horas**.
13. Por motivos de segurança, você somente poderá ausentar-se da sala de prova depois de **1 hora** do início de sua prova.
14. O rascunho ao lado não tem validade definitiva como marcação do Cartão-Resposta, destina-se apenas à conferência do gabarito por parte do candidato.

**Nº DE INSCRIÇÃO**

--	--	--	--	--	--	--

Assinatura

Nome do Candidato (letra de forma)

**RASCUNHO**

01	
02	
03	
04	
05	
06	
07	
08	
09	
10	
11	
12	
13	
14	
15	
16	
17	
18	
19	
20	

PROCESSO SELETIVO SIMPLIFICADO – SEDUC  
FOLHA DE ANOTAÇÃO DO GABARITO - ATENÇÃO: Esta parte somente deverá ser destacada pelo fiscal da sala, após o término da prova.



**01.** Em cidades de clima quente úmido, deve-se

- I. prever, nas edificações, aberturas suficientes para permitir a ventilação em horários do dia em que a temperatura externa estiver mais baixa que a interna.
- II. proteger as aberturas das edificações da radiação solar direta, mas sem bloquear os ventos.
- III. adotar partidos arquitetônicos que tenham grande inércia térmica.
- IV. prever vegetação que funcione como barreira dos ventos e retenha naturalmente parte da poeira em suspensão no ar.
- V. adotar partidos arquitetônicos com construções alongadas no sentido perpendicular ao vento dominante.

Está correto o que se afirma APENAS em

- (A) I, II e V.                      (B) I, II e IV.                      (C) I, III e IV.                      (D) II, III e V.

**02.** De acordo com a ABNT NBR 9050/15 – “Acessibilidade a edificações, mobiliário, espaços e equipamentos urbanos”, entre segmentos de rampa devem ser previstos patamares com

- (A) inclinação transversal não superior a 2% em rampas internas e 3% em rampas externas.
- (B) dimensão transversal mínima de 1,20 m, sendo recomendável 1,50 m. Os patamares situados em área de circulação adjacente devem ter dimensões iguais à largura do patamar.
- (C) dimensão longitudinal mínima de 1,20 m, sendo recomendável 1,50 m. Os patamares situados em mudanças de direção devem ter dimensões iguais à largura da rampa.
- (D) dimensão igual aos patamares situados em mudanças de direção, desde que não excedam a largura máxima da rampa de 1,20 m.

**03.** Na avaliação técnico-funcional de um edifício residencial para proposta de *retrofit*, foram diagnosticados problemas de conforto térmico ocasionados pelas fachadas transparentes. Nesse caso, recomenda-se

- (A) aplicar sistema de fachadas ventiladas com a utilização de revestimentos não aderidos, fazendo uso da subestrutura existente para fixação das placas de rocha ou de cerâmicas extrudadas.
- (B) substituir a caixilharia por vidros laminados estanques de melhor desempenho acústico e inserção de brises e lightshelves para impedir a radiação solar direta na fachada transparente.
- (C) substituir a caixilharia com vidros laminados estanques de melhor desempenho acústico e providenciar fechamentos transitórios com cortinas e persianas.
- (D) utilizar a subestrutura para fixação de envidraçamento estrutural e inserir persianas.

**04.** Estimativas por analogia, simulações, diagramas de rede, diagramas de barras (Gantt) e softwares para programação de prazos PERT (Program Evaluation and Review Technique) e CPM (Critical Path Method) se referem as ferramentas e técnicas empregadas no processo de projeto para

- (A) melhoria.
- (B) avaliação.
- (C) retroalimentação.
- (D) gestão de prazos.

**05.** O caderno de encargos deve conter

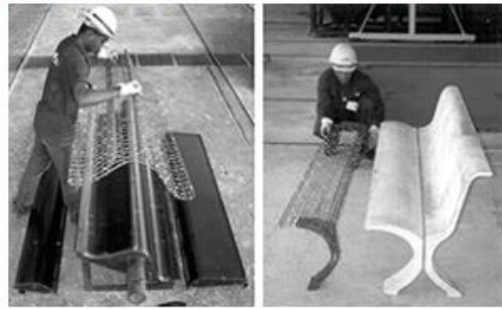
- (A) a descrição do projeto com as justificativas para as soluções adotadas, nos aspectos econômico, técnico e artístico.
- (B) o detalhamento das instalações elétricas, telefônicas e hidrossanitárias, a fim de indicar a posição das tubulações elétricas e hidráulicas para conservação e manutenção do imóvel.
- (C) a programação temporal da obra, as etapas e seus prazos, e os custos para execução, detalhando os aspectos físicos e financeiros.
- (D) o conjunto de especificações técnicas, critérios, condições e procedimentos estabelecidos pelo contratante para a contratação, execução, fiscalização e controle dos serviços e obras.

06. O arquiteto João Filgueiras Lima (Lelé) é responsável por significativas experiências, como a concepção da escola de Abadiânia (GO) e a criação do CIACs, da Fábrica de Escolas do Rio de Janeiro e dos Hospitais da Rede Sarah, entre outras.

Foto 1: Vista atual do hospital da Rede Sarah em Brasília, e a edificação original ao fundo



Foto 2: Banco com encosto, em argamassa armada, 1985



O excerto que contém uma síntese correta dos conceitos que norteiam a obra do arquiteto Lelé é:

- (A) Uma teoria de proporções foi por ele proposta. Forneceu descrições de como essa teoria materializou-se em seus projetos. Seus desenhos e projetos são, por esta razão, um fértil terreno para o estudo da Geometria na sua conexão com a Arquitetura. Afirmou que “A matemática é o magistral edifício imaginado pelo homem para compreender o Universo. Nela encontra-se o absoluto e o infinito, o apreensível e o não apreensível (...). Deixai-vos permanecer nele, maravilhados diante de tanta luz intensamente espalhada.”.
- (B) A funcionalidade dos edifícios é peculiar ao período de implantação, quando a sustentabilidade e a acessibilidade não tinham a força atual no vocabulário construtivo. A arquitetura exprime o limite do concreto armado, com o mínimo de exigência dos apoios e fundações. Sua preocupação fundamental está em conceber um elemento novo, que não se apropria de modelos habituais nos quais a arquitetura moderna se inspira, sem deixar a poética da surpresa e da emoção. Le Corbusier classifica a obra desse arquiteto como "magnífica de invenções, de coragem e de otimismo".
- (C) As novas soluções construtivas proporcionadas pelo desenvolvimento tecnológico, os novos materiais e as novas possibilidades estruturais vinculados a uma produção industrial baseada na ideia da renovação estão a favor da construção do espaço que atende à essência humana, ideia que se constrói também em respeito à cultura, à memória e à história de cada lugar, e que, portanto, não pode ser transformada em uma arquitetura de efeito, um produto. No discurso do próprio arquiteto, "saber interpretar os novos sonhos e desejos do ser humano" deve ser a prerrogativa.
- (D) O processo metodológico deixa margem para a criatividade, de onde deriva uma abordagem empírica que se torna o próprio lastro do projeto. Explora a estrutura metálica e a argamassa armada de execução relativamente simples e custo limitado, para conformação de espaços funcionais, com conforto ambiental e acessibilidade para atendimento das necessidades do usuário. Para Giulio Carlo Argan, o arquiteto viabilizou a produção seriada num ambiente cultural ainda profundamente resistente à industrialização e à racionalização da construção.
07. No programa AutoCAD, uma das maneiras possíveis para se calcular a área de um pentágono composto por elementos individuais feitos pelo comando LINE, é acionar o comando
- (A) BOUNDARY, clicar em qualquer ponto no interior da figura, confirmar, e então acionar o comando AREA, selecionar a nova figura recém-criada e confirmar.
- (B) PEDIT, usar a opção CLOSE, confirmar, e então acionar o comando AREA e confirmar.
- (C) FRAME, colocar na opção 1, confirmar, e então acionar o comando AREA, clicar em qualquer ponto no interior da figura e confirmar.
- (D) AREA, acionar a opção OBJECT, clicar na figura e confirmar.
08. Em um projeto pré-executivo de arquitetura, são considerados elementos básicos e complementares, respectivamente, as seguintes indicações feitas em planta baixa:
- (A) sistema estrutural; soleiras e peitoris.
- (B) cortes gerais; aberturas das esquadrias.
- (C) sancas e rebaxos; prumadas de instalações.
- (D) pontos de distribuição de água e esgoto; dutos.

- 09.** Em relação a equipamentos e acessórios de banheiros e cozinhas, para melhor conforto ergonômico para a população adulta em geral
- (A) interruptor, papeleira e chuveiro devem estar entre 0,50 m e 1,00 m de altura.
  - (B) papeleira, válvula de descarga e torneira de jardim devem estar acima de 1,00 m de altura.
  - (C) torneira de jardim, toalheiro e filtro devem estar abaixo de 1,00 m de altura.
  - (D) válvula de descarga, interruptor e toalheiro devem estar entre 1,00 m e 1,50 m de altura.
- 10.** O procedimento para avaliação de custos unitários de construção estabelecidos pela NBR 12721 se aplicam, dentre outros, a
- (A) edifícios com unidades autônomas dispostas em pavimentos, conjuntos de residências unifamiliares isoladas e parcelamentos de solo urbano.
  - (B) parcelamentos de solo urbano, conjuntos de residências unifamiliares isoladas e conjunto de edificações que sejam objeto de incorporação imobiliária.
  - (C) edifícios com unidades autônomas dispostas em pavimentos, conjuntos de residências unifamiliares isoladas e conjunto de edificações que sejam objeto de incorporação imobiliária.
  - (D) conjunto de edificações que sejam objeto de incorporação imobiliária, edifícios com unidades autônomas dispostas em pavimentos e loteamentos urbanos.
- 11.** As instalações dos sistemas de tubulações de esgotos sanitários de uma edificação devem ser projetadas de modo a
- (A) garantir o escoamento rápido dos despejos, impedir a formação de gases e depósitos no interior do sistema, excluir vazamentos e impedir que os ramais de esgotos recebam despejos de mais de um ramal de descarga.
  - (B) garantir o escoamento rápido de despejos, prever acessibilidade às tubulações para eventual desobstrução, não permitir vazamentos e impedir a formação de depósitos e escapamento de gases no interior do sistema.
  - (C) garantir o escoamento rápido dos despejos, impedir as perdas e contaminação de água potável e facilitar a manutenção e unificação dos sistemas de esgotos primários, secundários e águas pluviais.
  - (D) impedir a contaminação da água potável, facilitar a manutenção, manter as inclinações mínimas de 2% nos trechos de diâmetro menor ou inferior a 75 mm e de 1% nos trechos de diâmetros iguais ou superiores a 100 mm.
- 12.** A fiscalização dos serviços relativos à locação da obra corresponde ao controle, entre outros, da
- (A) verificação da referência de nível, da malha de nivelamento e da cota de alagamento.
  - (B) medição da cota de soleira, colocação de escoras, guias e travessas necessárias ao cimbramento.
  - (C) colocação de guias mestras, tensores de amarração e referências para o nivelamento de superfícies.
  - (D) aferição de medidas e ângulos, identificação de empecilhos, colocação dos marcos, proteção e amarração dos marcos de locação.
- 13.** A norma relativa ao mobiliário dos postos de trabalho atém-se, em particular, ao trabalho que pode ser executado na posição sentada ou àquele que tenha de ser feito em pé. Nesse sentido, é correto afirmar que
- (A) a altura dos assentos utilizados nos postos de trabalho deve ser compatível com a média da estatura dos trabalhadores.
  - (B) o encosto dos assentos deve ser de material rígido, conformação retangular abaulada e superfície côncava, para proteção da região lombar.
  - (C) bancadas, mesas e escrivaninhas devem ter mecanismos que permitam, ao menos, três posicionamentos distintos, adequados às diferentes alturas dos indivíduos.
  - (D) devem ser colocados assentos para descanso, em relação aos trabalhos realizados em pé, em locais em que possam ser utilizados por todos os trabalhadores durante as pausas.

14. Segundo a NBR 13.351/1997 – que fixa as atividades técnicas de projeto de arquitetura e engenharia exigíveis para a construção de edificações – a etapa das atividades técnicas considerada opcional e destinada à concepção e à representação das informações técnicas da edificação e de seus elementos, instalações e componentes, ainda não completas ou definitivas, mas consideradas compatíveis com a mesma etapa das outras atividades técnicas necessárias e suficientes à licitação (contratação) dos serviços de obra correspondentes denomina-se

- (A) Anteprojeto (AP).
- (B) Projeto Executivo (PE).
- (C) Projeto Legal (PL).
- (D) Projeto Básico (PB).

15. A Lei no 6.766/1979 – que dispõe sobre o parcelamento do solo urbano – define que os loteamentos deverão atender, salvo casos específicos, pelo menos, aos seguintes requisitos:

- (A) Os lotes terão área mínima de 125 m<sup>2</sup> e frente mínima de 5 metros.
- (B) Ao longo das águas correntes e dormentes e das faixas de domínio público das rodovias, ferrovias e dutos, será obrigatória a reserva de uma faixa non aedificandi de 12 metros de cada lado.
- (C) Ao longo das águas correntes e dormentes e das faixas de domínio público das rodovias, ferrovias e dutos, será obrigatória a reserva de uma faixa non aedificandi de 6 metros de cada lado.
- (D) As áreas destinadas a sistema de circulação, à implantação de equipamento urbano e comunitário, bem como a espaços livres de uso público, serão proporcionais à densidade de ocupação prevista para a gleba e a percentagem destas áreas públicas não poderá ser inferior a 20% da gleba.

16. O estudo prévio de impacto de vizinhança (EIV) é instrumento de política urbana previsto na Lei no 10.257/2001, denominada Estatuto da Cidade. O EIV será executado de forma a contemplar os efeitos positivos e negativos do empreendimento ou atividade quanto à qualidade de vida da população residente na área e suas proximidades, incluindo a análise, no mínimo, das seguintes questões:

- I. Adensamento populacional.
- II. Valorização imobiliária.
- III. Geração de tráfego e demanda por transporte público.
- IV. Ventilação e iluminação.

Está correto o que consta em

- (A) I, apenas.                      (B) I e III, apenas.                      (C) II e IV, apenas.                      (D) I, II, III e IV.

17. Para calcular o BDI – Benefícios e Despesas Indiretas é necessário ter em mãos uma série de informações que vão constar da sua composição, tais como:

- I. Local de execução da obra e sua distância à sede da empresa.
- II. Média de faturamento da empresa ou do exercício fiscal.
- III. Se a contabilidade da empresa é por lucro real ou presumido.
- IV. Prazo de execução da obra.

Está correto o que consta em

- (A) I, II e III, apenas.                      (B) III e IV, apenas.                      (C) IV, apenas.                      (D) I, II, III e IV.

18. Um pequeno volume ou cavidade ligada ao exterior apenas por uma abertura cuja área é pequena em relação à sua seção transversal, onde o ar interior entra em vibração para uma certa frequência de ressonância, dissipando a energia sonora e transformando-a em energia mecânica, sob forma de atrito, funcionando então como absorvedor de som de grande eficiência em painéis vibrantes e revestimentos acústicos perfurados, denomina-se

- (A) tímpano.                      (B) ressoador.                      (C) atenuador.                      (D) reverberador.

**19.** Como normativa no desenho técnico, as linhas de chamadas devem terminar:

- I. sem símbolo, se elas conduzem a uma linha de cota.
- II. com uma seta, se ela conduz e/ou contorna a aresta do objeto representado.
- III. com um ponto, se termina dentro do objeto representado.
- IV. com uma seta, se elas conduzem a uma linha de cota.

Está correto o que consta em

- (A) I, II e III, apenas.    (B) I, II, III e IV.    (C) I e IV, apenas.    (D) II e IV, apenas.

**20.** Dependerá de elaboração de estudo de impacto ambiental e respectivo relatório de impacto ambiental – RIMA, a serem submetidos à aprovação do órgão estadual competente, e da Secretaria Especial do Meio Ambiente, o licenciamento de atividades modificadoras do meio ambiente, tais como projetos urbanísticos em regiões consideradas de relevante interesse ambiental, com área superior a, em ha,

- (A) 500.    (B) 250.    (C) 100.    (D) 1.000.



# PROCESSO SELETIVO SIMPLIFICADO

## SECRETARIA DE EDUCAÇÃO DO PIAUÍ - SEDUC - 2016

**PROVA ESCRITA OBJETIVA**

**CARGO: CADISTA**

**DATA: 20/03/2016 – HORÁRIO: 9h às 11h**

**LEIA AS INSTRUÇÕES:**

01. Você deve receber do fiscal o material abaixo:
  - a) Este caderno com 20 questões objetivas sem falha ou repetição.
  - b) Um CARTÃO-RESPOSTA destinado às respostas objetivas da prova.

**OBS: Para realizar sua prova, use apenas o material mencionado acima e, em hipótese alguma, papéis para rascunhos.**
02. Verifique se este material está completo e se seus dados pessoais conferem com aqueles constantes do CARTÃO-RESPOSTA.
03. Após a conferência, você deverá assinar seu nome completo, no espaço próprio do CARTÃO-RESPOSTA utilizando caneta esferográfica com tinta de cor azul ou preta.
04. Escreva o seu nome nos espaços indicados na capa deste CADERNO DE QUESTÕES, observando as condições para tal (assinatura e letra de forma), bem como o preenchimento do campo reservado à informação de seu número de inscrição.
05. No CARTÃO-RESPOSTA, a marcação das letras correspondentes às respostas de sua opção, deve ser feita com o preenchimento de todo o espaço do campo reservado para tal fim.
06. Tenha muito cuidado com o CARTÃO-RESPOSTA, para não dobrar, amassar ou manchar, pois este é personalizado e em hipótese alguma poderá ser substituído.
07. Para cada uma das questões são apresentadas cinco alternativas classificadas com as letras (A), (B), (C), e (D); assinale apenas uma alternativa para cada questão, pois somente uma responde adequadamente ao quesito proposto. A marcação em mais de uma alternativa anula a questão, **mesmo que uma das respostas esteja correta**; também serão nulas as marcações rasuradas.
08. As questões são identificadas pelo número que fica à esquerda de seu enunciado.
09. Os fiscais não estão autorizados a emitir opinião nem a prestar esclarecimentos sobre o conteúdo das provas. Cabe única e exclusivamente ao candidato interpretar e decidir a este respeito.
10. Reserve os 30(trinta) minutos finais para marcar seu CARTÃO-RESPOSTA. Os rascunhos e as marcações assinaladas no CADERNO DE QUESTÕES não serão levados em conta.
11. Quando terminar sua Prova, antes de sair da sala, assine a LISTA DE FREQUÊNCIA, entregue ao Fiscal o CADERNO DE QUESTÕES e o CARTÃO-RESPOSTA, que deverão conter sua assinatura.
12. O tempo de duração para esta prova é de **2 (duas) horas**.
13. Por motivos de segurança, você somente poderá ausentar-se da sala de prova depois de **1 hora** do início de sua prova.
14. O rascunho ao lado não tem validade definitiva como marcação do Cartão-Resposta, destina-se apenas à conferência do gabarito por parte do candidato.

**Nº DE INSCRIÇÃO**

--	--	--	--	--	--	--

Assinatura

Nome do Candidato (letra de forma)

**RASCUNHO**

01	
02	
03	
04	
05	
06	
07	
08	
09	
10	
11	
12	
13	
14	
15	
16	
17	
18	
19	
20	

PROCESSO SELETIVO SIMPLIFICADO – SEDUC  
FOLHA DE ANOTAÇÃO DO GABARITO - ATENÇÃO: Esta parte somente deverá ser destacada pelo fiscal da sala, após o término da prova.





Considere a NBR 10582:1988 - Apresentação de folha para desenho técnico - Procedimentos, para responder às questões **01** e **02**.

**01.** Uma folha de desenho deve conter espaço para texto, onde ficam elementos como a:

- (A) tábua de revisão e o número do desenho
- (B) tábua de revisão e os símbolos
- (C) escala e o número do desenho
- (D) escala e a designação da firma

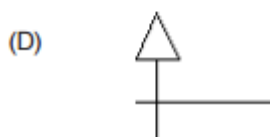
**02.** Na folha padrão de desenho, o espaço para o texto é colocado à:

- (A) direita ou na margem inferior
- (B) direita ou na margem superior
- (C) esquerda ou na margem inferior
- (D) esquerda ou na margem superior

**03.** A planta baixa de uma edificação retangular que tem medidas totais de 10,00m e 14,80m está desenhada na escala 1/50. Em centímetros, essas medidas equivalem, respectivamente, a:

- (A) 0,200 e 0,296      (B) 5,00 e 7,40      (C) 20,00 e 29,60      (D) 50,00 e 74,00

**04.** Há várias formas de se representar a marcação do corte em uma planta baixa. De acordo com a norma de representação de projetos de arquitetura, o símbolo que deve ser utilizado, nessa marcação, é:



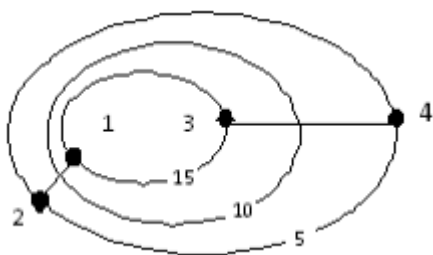
**05.** Considere-se o seguinte elemento, presente em uma planta de armação.



No preenchimento da tabela da prancha, o comprimento unitário, em centímetros, referente a esse elemento, é:

- (A) 44      (B) 49      (C) 88      (D) 98

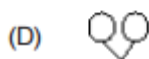
06. O croquis abaixo representa as curvas de nível de determinada região do município do Teresina.



Com base no croquis, é possível afirmar que a diferença de altura entre os pontos 1 e 2, em relação à diferença de altura entre os pontos 3 e 4, é:

- (A) menor      (B) maior      (C) menor ou igual      (D) igual

07. No projeto de instalações elétricas prediais, os interruptores de duas seções são representados pelo símbolo:



08. Observem-se os símbolos abaixo, referentes a um projeto de instalações prediais de esgoto.



No referido projeto, os símbolos I e II representam, respectivamente:

- (A) caixa de inspeção e caixa de gordura  
 (B) caixa de areia e caixa de gordura  
 (C) caixa de inspeção e ralo sifonado  
 (D) caixa de areia e ralo sifonado

Considere-se a informação que segue para responder às questões 09 e 10.

Teclas de sobreposição temporária são chaves que ligam ou desligam funções de auxílio ao desenho, definidas na caixa de diálogo Drafting Settings do AutoCAD®.

09. A tecla de atalho F3 corresponde à seguinte função

- (A) liga/desliga o TABMODE  
 (B) liga/desliga o GRIDMODE  
 (C) liga/desliga o ISOPLANE  
 (D) liga/desliga o OSNAP

10. A tecla de atalho F8 corresponde à seguinte função:

- (A) liga/desliga o COORDS  
 (B) liga/desliga o ORTHOMODE  
 (C) liga/desliga o SNAPMODE  
 (D) liga/desliga o GRIDMODE

11. Bastante utilizadas em instalações prediais, as perspectivas isométricas ajudam a ter uma ideia tridimensional do projeto, sem necessariamente trabalhar em 3D. Para se trabalhar com perspectivas isométricas, seleciona-se uma opção da aba Snap and Grid da caixa de diálogo Drafting Settings do AutoCAD®. A opção que precisa ser marcada é:

- (A) Polar Snap      (B) Region Snap      (C) Isometric Snap      (D) Rectangular Snap

12. O comando LTSCALE do AutoCAD® permite a transformação em escala:

- (A) dos tipos de linha  
(B) dos blocos  
(C) dos textos  
(D) do desenho em função dos limites da janela

13. O AutoCAD® possui comandos para realização de cotas em desenhos. O desenho abaixo corresponde a um desses comandos.



O comando representado pelo desenho é:

- (A) dimordinate      (B) dimangular      (C) dimjogged      (D) dimaligned

14. O desenho paramétrico pode reduzir muito os tempos de revisão e edição e permite dizer, por exemplo, se dois objetos são iguais ou se mantêm a mesma distância entre eles. Dessa forma, a modificação em um valerá para o outro. Para isso, o AutoCAD® dispõe de dois tipos de restrições gerais, que são denominadas:

- (A) regional e de distância  
(B) geométrica e dimensional  
(C) de campo e dimensional  
(D) de base e de altura

15. Quanto ao comando field do AutoCAD®, é correto afirmar que:

- (A) cria um objeto do tipo região a partir de um conjunto selecionado de objetos existentes  
(B) especifica a cadeia de caracteres que se deseja utilizar para substituir o texto encontrado  
(C) otimiza o espaço da tela para que o tamanho da área gráfica seja o maior possível  
(D) é um texto atualizável configurado para exibir dados que podem mudar durante o ciclo de vida do desenho

16. No AutoCAD®, para encontrar-se pontos determinados exatos das entidades como, início, meio e fim com precisão no desenho, utiliza-se a função ou modo do:

- (A) Line.      (B) Osnap.      (C) Pan.      (D) Interseccion.

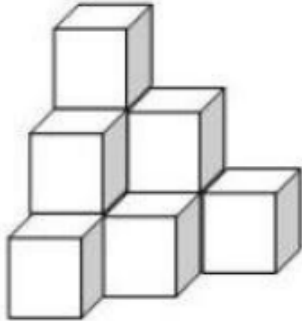
17. No AutoCAD®, qual comando faz uma cópia do objeto de forma “espelhada”?

- (A) Mirror.      (B) Offset.      (C) Array.      (D) Copy

18. Em uma entrada de energia elétrica trifásica para uma residência, teremos quantos fios?

- (A) 2 fases e 2 neutros.
- (B) 3 fases e 3 neutros.
- (C) 3 fases e 2 neutros.
- (D) 3 fases e 1 neutro.

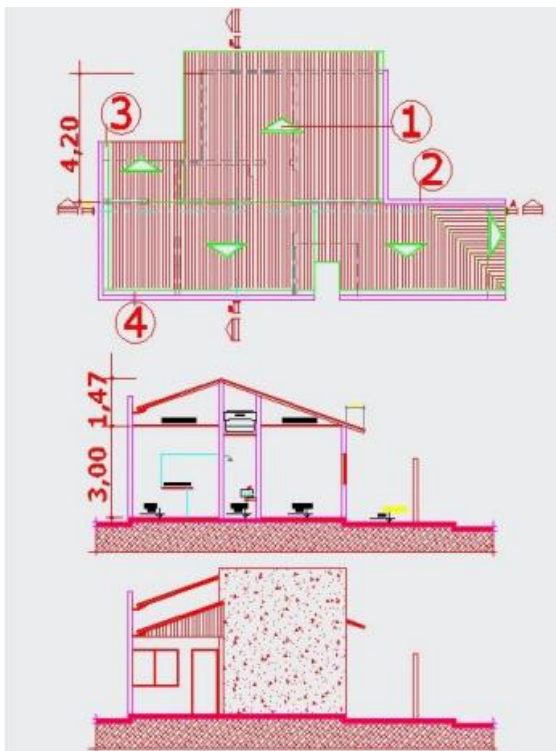
19.



Qual o volume da pilha de caixas se cada aresta da caixa mede 40 cm?

- (A) 1,64m<sup>3</sup> .
- (B) 0,064m<sup>3</sup> .
- (C) 0,64m<sup>3</sup> .
- (D) 64m<sup>3</sup> .

20. Observe o desenho abaixo para responder a questão abaixo:



Na figura acima, podemos dizer que os números que estão dando indicação de elementos no desenho são respectivamente:

- (A) Indicação da caída do telhado, platibanda, rufo e calha.
- (B) Antena, projeção da cobertura, rufo e cumeeira.
- (C) Indicação da caída do telhado, cumeeira, calha e rufo.
- (D) Indicação de caída do telhado, platibanda, calha e cumeeira



# PROCESSO SELETIVO SIMPLIFICADO

## SECRETARIA DE EDUCAÇÃO DO PIAUÍ - SEDUC - 2016

**PROVA ESCRITA OBJETIVA**  
**CARGO: ELETROTÉCNICO**  
**DATA: 20/03/2016 – HORÁRIO: 9h às 11h**

### LEIA AS INSTRUÇÕES:

01. Você deve receber do fiscal o material abaixo:
  - a) Este caderno com 20 questões objetivas sem falha ou repetição.
  - b) Um CARTÃO-RESPOSTA destinado às respostas objetivas da prova.**OBS: Para realizar sua prova, use apenas o material mencionado acima e, em hipótese alguma, papéis para rascunhos.**
02. Verifique se este material está completo e se seus dados pessoais conferem com aqueles constantes do CARTÃO-RESPOSTA.
03. Após a conferência, você deverá assinar seu nome completo, no espaço próprio do CARTÃO-RESPOSTA utilizando caneta esferográfica com tinta de cor azul ou preta.
04. Escreva o seu nome nos espaços indicados na capa deste CADERNO DE QUESTÕES, observando as condições para tal (assinatura e letra de forma), bem como o preenchimento do campo reservado à informação de seu número de inscrição.
05. No CARTÃO-RESPOSTA, a marcação das letras correspondentes às respostas de sua opção, deve ser feita com o preenchimento de todo o espaço do campo reservado para tal fim.
06. Tenha muito cuidado com o CARTÃO-RESPOSTA, para não dobrar, amassar ou manchar, pois este é personalizado e em hipótese alguma poderá ser substituído.
07. Para cada uma das questões são apresentadas cinco alternativas classificadas com as letras (A), (B), (C), e (D); assinale apenas uma alternativa para cada questão, pois somente uma responde adequadamente ao quesito proposto. A marcação em mais de uma alternativa anula a questão, **mesmo que uma das respostas esteja correta**; também serão nulas as marcações rasuradas.
08. As questões são identificadas pelo número que fica à esquerda de seu enunciado.
09. Os fiscais não estão autorizados a emitir opinião nem a prestar esclarecimentos sobre o conteúdo das provas. Cabe única e exclusivamente ao candidato interpretar e decidir a este respeito.
10. Reserve os 30(trinta) minutos finais para marcar seu CARTÃO-RESPOSTA. Os rascunhos e as marcações assinaladas no CADERNO DE QUESTÕES não serão levados em conta.
11. Quando terminar sua Prova, antes de sair da sala, assine a LISTA DE FREQUÊNCIA, entregue ao Fiscal o CADERNO DE QUESTÕES e o CARTÃO-RESPOSTA, que deverão conter sua assinatura.
12. O tempo de duração para esta prova é de **2 (duas) horas**.
13. Por motivos de segurança, você somente poderá ausentar-se da sala de prova depois de **1 hora** do início de sua prova.
14. O rascunho ao lado não tem validade definitiva como marcação do Cartão-Resposta, destina-se apenas à conferência do gabarito por parte do candidato.

### Nº DE INSCRIÇÃO

--	--	--	--	--	--

Assinatura

Nome do Candidato (letra de forma)

### RASCUNHO

01	
02	
03	
04	
05	
06	
07	
08	
09	
10	
11	
12	
13	
14	
15	
16	
17	
18	
19	
20	

PROCESSO SELETIVO SIMPLIFICADO – SEDUC  
 FOLHA DE ANOTAÇÃO DO GABARITO - ATENÇÃO: Esta parte somente deverá ser destacada pelo fiscal da sala, após o término da prova.



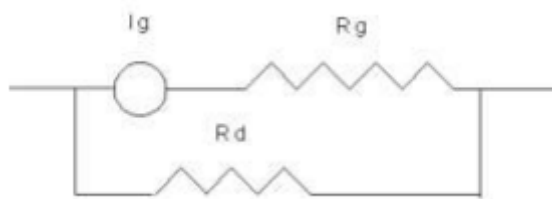
01. Para a determinação do fator de potência de um eletrodoméstico monofásico, foi aplicada a ele uma tensão de 120 V e foram medidas a corrente, de 4 A, e a potência consumida, de 240 W. Assim pode-se afirmar que o fator de potência deste eletrodoméstico é:

- (A) 0.86                      (B) 0.29                      (C) 1                      (D) 0.5

02. Um aparelho de ar condicionado residencial, de 1 HP (potência de saída), energizado em circuito independente com uma tensão de 220 V, tem eficiência de 0.7 e fator de potência de 0.8. O disjuntor que deve ser utilizado para protegê-lo será de:

- (A) 5 A                      (B) 10 A                      (C) 15 A                      (D) 20 A

03. Para medir-se uma corrente da ordem de 2,1 A com um instrumento de corrente máxima  $I_g$  de 0,1 A e  $R_g$  resistência interna de 10  $\Omega$ , deve-se usar uma resistência de derivação  $R_d$ , conforme o circuito d abaixo. O valor desta resistência  $R_d$  será:

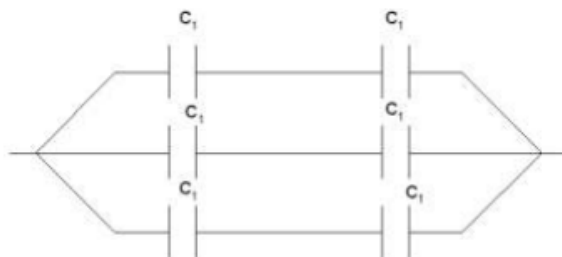


- (A) 0,75  $\Omega$                       (B) 0,50  $\Omega$                       (C) 0,005  $\Omega$                       (D) 0,25  $\Omega$

04. Ao ler-se a corrente em um amperímetro de corrente alternada, obter-se-á o seu valor:

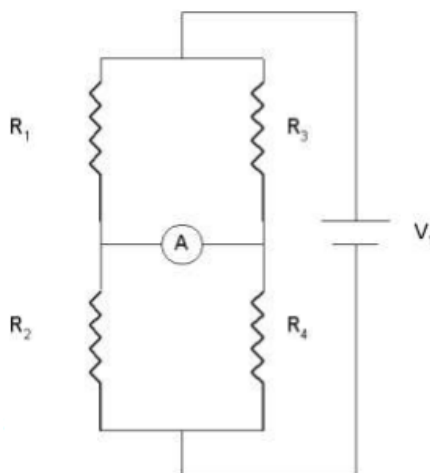
- (A) retificado                      (B) máximo                      (C) mínimo                      (D) eficaz

05. O conjunto de capacitores  $C_1$  de 100  $\mu\text{F}$ , montados da forma abaixo, terá uma capacidade total de:



- (A) 16,6  $\mu\text{F}$                       (B) 66,6  $\mu\text{F}$                       (C) 200  $\mu\text{F}$                       (D) 150  $\mu\text{F}$ ;

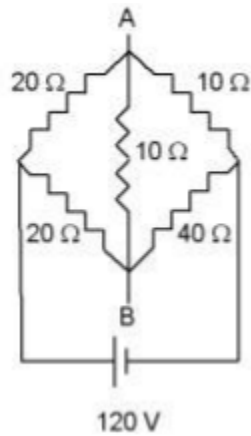
06. No circuito abaixo, onde  $R_1 = 200 \Omega$ ,  $R_3 = 300 \Omega$ ,  $R_4 = 750 \Omega$ , o valor de  $R_2$  que fará o amperímetro indicar zero é:



- (A) 333  $\Omega$   
 (B) 500  $\Omega$   
 (C) 1125  $\Omega$   
 (D) 750  $\Omega$ ;

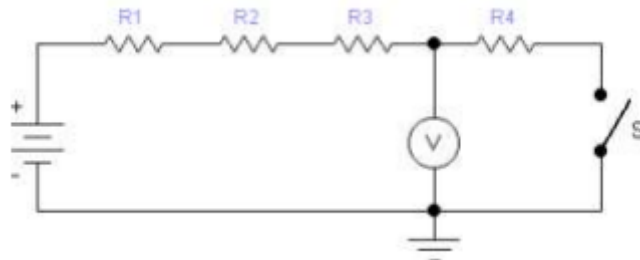


07. A corrente no ramo central, entre os pontos A e B, no circuito abaixo, é:



- (A) 1,33 A
- (B) 2,67 A
- (C) 3,00 A
- (D) 3,33 A

08. Um circuito com quatro resistências de  $1\text{ k}\Omega$  em série é alimentado por uma fonte de alimentação de 440 V em corrente contínua, conforme indicado abaixo. Nestas condições, os valores de tensão medidos no voltímetro V com a chave S aberta e fechada são respectivamente:



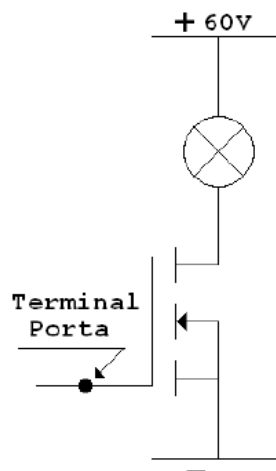
- (A) 0 V, 440 V
- (B) 0 V, 110 V
- (C) 440 V, 440 V
- (D) 440V, 110 V

09. Assinale a resposta CORRETA.

- (A) Para acontecer o choque elétrico e arco elétrico depende da ligação física entre o potencial maior e o potencial menor.
- (B) Para acontecer o choque elétrico, não depende da ligação física entre o potencial maior e o potencial menor, enquanto o arco elétrico depende da ligação física entre o potencial maior e o potencial menor.
- (C) para acontecer o choque elétrico depende da ligação física entre o potencial maior e o potencial menor, enquanto o arco elétrico não depende da ligação física entre o potencial maior e o potencial menor.
- (D) para acontecer o choque elétrico depende da distância entre o potencial maior e o potencial menor, e o arco elétrico também depende da distância entre o potencial maior e o potencial menor.

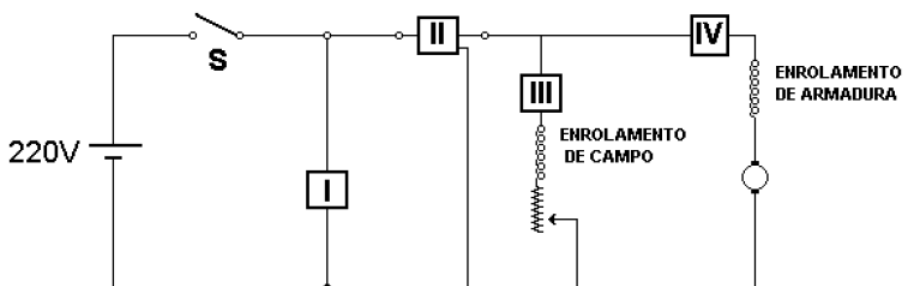
10. No circuito abaixo, para que a lâmpada acenda, o terminal porta deverá ser polarizado com:

- (A) tensão negativa.
- (B) tensão positiva.
- (C) indiferente, positiva ou negativa.
- (D) com corrente.



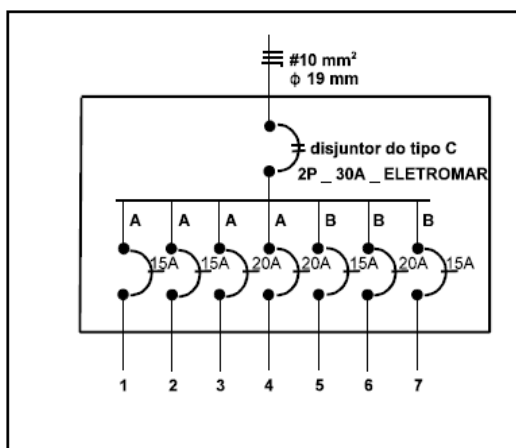
11. A figura a seguir representa um motor de corrente contínua tipo shunt.

Os elementos I, II, III e IV representam instrumentos de medição.



Marque a alternativa CORRETA.

- (A) Se a chave “S” estiver fechada, o instrumento I, que é um amperímetro, medirá a corrente solicitada pelo motor.
  - (B) Se a chave “S” estiver aberta, o instrumento I, que é um voltímetro, medirá a tensão da fonte, 220V.
  - (C) Se a chave “S” for fechada, o instrumento II medirá a potência solicitada pelo motor, pois o mesmo é um Wattímetro.
  - (D) O elemento III com certeza é um multímetro Digital, conectado como amperímetro, pois instrumentos analógicos não podem ser utilizados em circuitos que alimentam máquinas rotativas.
12. Em uma instalação elétrica de baixa tensão dotada de condutores de proteção, estes e os condutores de fase são, em princípio, submetidos aos mesmos esforços térmicos e de instalação. Por esse motivo, a seção mínima prevista para os condutores de proteção depende da seção correspondente dos condutores de fase. Em relação aos condutores de proteção, marque a alternativa CORRETA.
- (A) Não há prescrição na NBR-5410 acerca das suas seções mínimas.
  - (B) Em condições normais de funcionamento do tipo de instalação acima especificada, os condutores são percorridos por correntes ligeiramente inferiores às correntes de fase.
  - (C) Condutores isolados, cabos unipolares ou condutores nus independentes podem ser usados como condutores de proteção.
  - (D) O dimensionamento da seção dos condutores de proteção não é afetado por solicitações térmicas elevadas, tais como as originadas por correntes de falta para a terra.
13. A figura abaixo mostra o diagrama unifilar do quadro de carga de uma instalação elétrica residencial. A simbologia gráfica empregada é a usualmente adotada para instalações elétricas de baixa tensão. São indicados no diagrama o alimentador e sete circuitos da instalação.



De acordo com o esquema da figura, julgue os itens que se seguem.

- I. O disjuntor geral da instalação é de 30 amperes.
- II. A seção de todos os condutores dos circuitos é igual a  $10 \text{ mm}^2$ .
- III. O diâmetro do eletroduto do alimentador é igual a 19 mm.

Está correto o que se afirma em

- (A) I e III.
- (B) I, apenas.
- (C) II, apenas.
- (D) III, apenas.

14. A seção reta de uma barra de 15 cm de comprimento apresenta dimensões de 1 cm x 1 cm. Sendo  $\rho$  a resistividade do material em  $\Omega \cdot \text{m}$ , a resistência medida entre as suas extremidades quadradas é:

- (A)  $\rho \times 0,00666 \Omega$ .
- (B)  $\rho \times 1.500 \Omega$ .
- (C)  $\rho \times 150 \Omega$ .
- (D)  $\rho \times 15 \Omega$ .

15. As placas paralelas de um capacitor apresentam dimensões de 10 cm x 10 cm. A distância entre elas é igual a 2 cm e o meio entre elas apresenta permissividade elétrica igual a  $\epsilon$ , em F/m. A capacitância do capacitor é:

- (A)  $\epsilon \times 2,0 \text{ F}$ .
- (B)  $\epsilon \times 1,5 \text{ F}$ .
- (C)  $\epsilon \times 1,0 \text{ F}$ .
- (D)  $\epsilon \times 0,5 \text{ F}$ .

16. Um fio enrolado com 5 espiras é percorrido por uma corrente de 100 A. Considerando que todas as espiras abraçam igualmente e exclusivamente todo o fluxo de 2 wb produzido, pode-se dizer que a indutância do enrolamento é igual a:

- (A) 0,01 H.
- (B) 0,10 H.
- (C) 1,00 H.
- (D) 10,0 H.

17. Cinco resistores iguais a  $10 \Omega$  estão conectados em paralelo. A resistência equivalente ao conjunto de resistores é igual a:

- (A) 0,1  $\Omega$ .
- (B) 0,2  $\Omega$ .
- (C) 0,5  $\Omega$ .
- (D) 2,0  $\Omega$ .

18. Oito capacitores iguais a 0,8 F estão conectados em série. A capacitância equivalente ao conjunto de capacitores é igual a:

- (A) 0,01 F.
- (B) 0,10 F.
- (C) 0,20 F.
- (D) 0,48 F.

]

**19.** No Sistema Internacional de Unidades, a unidade de densidade de fluxo magnético é:

- (A) Ampère metro.
- (B) Ampère / metro.
- (C) Weber.
- (D) Tesla.

**20.** A medição de resistência de isolamento deve ser feita utilizando-se:

- (A) um ohmímetro.
- (B) uma ponte de Hay.
- (C) um megger.
- (D) uma ponte de Wheatstone.



# PROCESSO SELETIVO SIMPLIFICADO

## SECRETARIA DE EDUCAÇÃO DO PIAUÍ - SEDUC - 2016

PROVA ESCRITA OBJETIVA  
CARGO: **ENGENHARIA CIVIL**  
DATA: 20/03/2016 – HORÁRIO: 9h às 11h

### LEIA AS INSTRUÇÕES:

01. Você deve receber do fiscal o material abaixo:
  - a) Este caderno com 20 questões objetivas sem falha ou repetição.
  - b) Um CARTÃO-RESPOSTA destinado às respostas objetivas da prova.**OBS: Para realizar sua prova, use apenas o material mencionado acima e, em hipótese alguma, papéis para rascunhos.**
02. Verifique se este material está completo e se seus dados pessoais conferem com aqueles constantes do CARTÃO-RESPOSTA.
03. Após a conferência, você deverá assinar seu nome completo, no espaço próprio do CARTÃO-RESPOSTA utilizando caneta esferográfica com tinta de cor azul ou preta.
04. Escreva o seu nome nos espaços indicados na capa deste CADERNO DE QUESTÕES, observando as condições para tal (assinatura e letra de forma), bem como o preenchimento do campo reservado à informação de seu número de inscrição.
05. No CARTÃO-RESPOSTA, a marcação das letras correspondentes às respostas de sua opção, deve ser feita com o preenchimento de todo o espaço do campo reservado para tal fim.
06. Tenha muito cuidado com o CARTÃO-RESPOSTA, para não dobrar, amassar ou manchar, pois este é personalizado e em hipótese alguma poderá ser substituído.
07. Para cada uma das questões são apresentadas cinco alternativas classificadas com as letras (A), (B), (C), e (D); assinale apenas uma alternativa para cada questão, pois somente uma responde adequadamente ao quesito proposto. A marcação em mais de uma alternativa anula a questão, **mesmo que uma das respostas esteja correta**; também serão nulas as marcações rasuradas.
08. As questões são identificadas pelo número que fica à esquerda de seu enunciado.
09. Os fiscais não estão autorizados a emitir opinião nem a prestar esclarecimentos sobre o conteúdo das provas. Cabe única e exclusivamente ao candidato interpretar e decidir a este respeito.
10. Reserve os 30(trinta) minutos finais para marcar seu CARTÃO-RESPOSTA. Os rascunhos e as marcações assinaladas no CADERNO DE QUESTÕES não serão levados em conta.
11. Quando terminar sua Prova, antes de sair da sala, assine a LISTA DE FREQUÊNCIA, entregue ao Fiscal o CADERNO DE QUESTÕES e o CARTÃO-RESPOSTA, que deverão conter sua assinatura.
12. O tempo de duração para esta prova é de **2 (duas) horas**.
13. Por motivos de segurança, você somente poderá ausentar-se da sala de prova depois de **1 hora** do início de sua prova.
14. O rascunho ao lado não tem validade definitiva como marcação do Cartão-Resposta, destina-se apenas à conferência do gabarito por parte do candidato.

### Nº DE INSCRIÇÃO

--	--	--	--	--	--

Assinatura

Nome do Candidato (letra de forma)

### RASCUNHO

01	
02	
03	
04	
05	
06	
07	
08	
09	
10	
11	
12	
13	
14	
15	
16	
17	
18	
19	
20	

PROCESSO SELETIVO SIMPLIFICADO – SEDUC  
FOLHA DE ANOTAÇÃO DO GABARITO - ATENÇÃO: Esta parte somente deverá ser destacada pelo fiscal da sala, após o término da prova.



01. O cronograma PERT-CPM, utilizado para planejamento de obras, tem a vantagem de fornecer o caminho crítico. O caminho crítico é
- (A) a sequência de atividades que determina o prazo total da obra.
  - (B) o menor caminho entre o início e o fim da obra.
  - (C) composto necessariamente pela atividade mais longa da obra.
  - (D) composto necessariamente pela atividade de maior custo da obra.
02. Nos levantamentos topográficos planialtimétricos em escala 1:5.000 para glebas com declividade de 25%, as curvas de nível traçadas de metro em metro serão representadas em planta distanciadas em
- (A) 8,00 cm. (B) 2,50 cm. (C) 0,80 mm. (D) 0,05 mm.
03. O tipo de fundação profunda constituída por concreto, moldada *in loco* e executada por meio de trado contínuo e injeção de concreto pela própria haste do trado é a estaca.
- (A) Franki. (B) hélice contínua. (C) Strauss. (D) tipo broca.
04. Considere as seguintes afirmações sobre sistemas de impermeabilização do tipo rígido:
- I. As argamassas, em geral, quanto mais compactas são mais impermeáveis, podendo-se suplementar a compacidade pela adição de hidrófugos, tanto de superfície quanto de massa.
  - II. Os hidrófugos de massa são constituídos de produtos que se incorporam à argamassa na hora da mistura, visando a aumentar sua compacidade e, por conseguinte, sua impermeabilidade.
  - III. Os hidrófugos de superfície são revestimentos que se aplicam à superfície das argamassas sempre antes do seu endurecimento, como exemplo, o uso de óleos saponificáveis.
  - IV. Membranas de emulsão asfáltica podem ser consideradas hidrófugos intermediários entre os hidrófugos de massa e os de superfície.
- Está correto o que se afirma APENAS em
- (A) I. (B) II e III. (C) I e II. (D) III e IV
05. O trecho de uma instalação hidráulica de água fria, com comprimento real de 15,4 m, é composto das seguintes peças: um registro de gaveta, duas curvas de 90° e dois Tês de saída bilateral. Os comprimentos equivalentes das peças são, respectivamente, 0,2 m, 0,5 m e 1,7 m. Se a pressão à montante da instalação for 12 mca e a perda de carga unitária, 0,035 mca/m a pressão à jusante, em mca, será igual a
- (A) 11,62. (B) 10,22. (C) 11,48. (D) 11,30.
06. O projeto das tubulações do sistema de recalque de água de um edifício residencial com 18 andares, 6 apartamentos por andar, foi previsto para abrigar, em média, 4 pessoas por apartamento, com consumo de 250 litros diários por pessoa. Admite-se que o reservatório superior armazene 60% do volume de água. Se a bomba do sistema de recalque funcionar 6 horas diárias, sua vazão, em litros por segundo, será equivalente a
- (A) 3,0. (B) 2,4. (C) 3,2. (D) 2,8.
07. Sobre os procedimentos exigidos para a execução das instalações prediais de esgoto sanitário, é correto afirmar que toda coluna de ventilação deve ter
- (A) a extremidade inferior ligada a um subcoletor ou a um tubo de queda, em ponto situado acima da ligação do primeiro ramal de esgoto ou de descarga.
  - (B) diâmetro variável ao longo da altura da edificação em função da vazão de gases que deve escoar.

- (C) a extremidade superior situada acima da cobertura do edifício, ou ligada a um tubo ventilador primário a 0,15 m, ou mais, acima do nível de transbordamento da água do mais elevado aparelho sanitário por ele servido.
- (D) um barrilete de ventilação com aclive máximo de 0,5% até o ambiente externo, quando não for conveniente o prolongamento de cada tubo ventilador até acima da cobertura.

08. No projeto das instalações hidráulicas prediais de águas pluviais, o dimensionamento dos condutores horizontais de seção circular deve ser feito para escoamento com lâmina com altura igual a X do diâmetro interno (D) do tubo. O valor de X deve ser igual a

- (A) 2/3.                      (B) 2/5.                      (C) 3/4.                      (D) 1/3.

09. A propriedade do concreto fresco, relacionada ao grau de fluidez da mistura fresca e avaliada através do Slump Test, ou ensaio do abatimento do tronco de cone, é a

- (A) durabilidade.                      (B) trabalhabilidade.                      (C) plasticidade.                      (D) consistência.

10. Pretende-se estimar a massa de brita necessária para a execução de concreto com traço em massa de (1:2:3:0,6). A massa de brita necessária para a produção de 6 m<sup>3</sup> de concreto é, em kg, igual a:  
Dados:

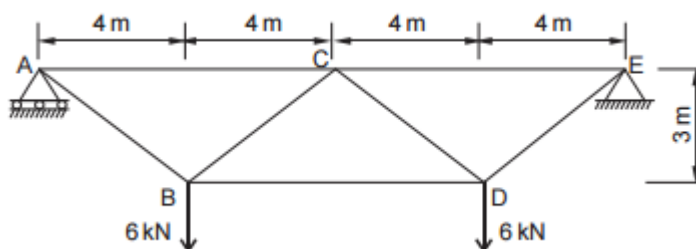
- Concreto a ser executado na obra com agregados secos;
- Desprezar o volume de vazios com ar do concreto fresco adensado;
- Cimento: massa específica dos sólidos = 2,50 g/cm<sup>3</sup>;
- Areia: massa específica dos sólidos = 2,00 g/cm<sup>3</sup>;
- Brita: massa específica dos sólidos = 3,00 g/cm<sup>3</sup>.

- (A) 1 000.                      (B) 4 000.                      (C) 6 000.                      (D) 2 000.

11. O estado de um solo, quando sua umidade se encontra entre os limites de plasticidade e de contração, é denominado

- (A) semi-sólido.                      (B) líquido.                      (C) plástico.                      (D) sólido.

12. A treliça isostática da figura foi montada com perfis de aço com área da seção transversal de 10 cm<sup>2</sup> e está submetida a duas cargas concentradas de 6 Kn.



Se o módulo de elasticidade do aço for 200 GPa, o alongamento da barra AB, em mm, será

- (A) 0,32.                      (B) 0,25.                      (C) 0,41.                      (D) 0,48.

13. Para a fiscalização da execução de revestimento com azulejos de paredes internas e externas de alvenaria de blocos cerâmicos, é correto afirmar:

- (A) as juntas de assentamento mínimas em paredes internas para a colocação de azulejos com dimensões 150 x 150 mm devem ter afastamento máximo de 1 mm.
- (B) o desvio de prumo máximo das paredes é H/400, sendo H a altura total considerada.
- (C) deve-se fazer juntas de movimentação longitudinais e/ou transversais em paredes externas com área de 16 m<sup>2</sup>, ou sempre que a extensão do lado for de 4 m.
- (D) os azulejos devem ser estocados em local plano e firme, ao abrigo das intempéries; as caixas, contendo geralmente de 1 a 2 m<sup>2</sup> de azulejos, devem compor pilhas com altura máxima de 2 m.



14. A patologia do concreto que apresenta separação entre a argamassa e a brita, podendo ocorrer durante ou logo após o lançamento do concreto, e ser provocada, por exemplo, por lançamento livre do concreto de grande altura, concentração de armadura que impede a passagem da brita, vazamento da pasta pela forma, é denominada:

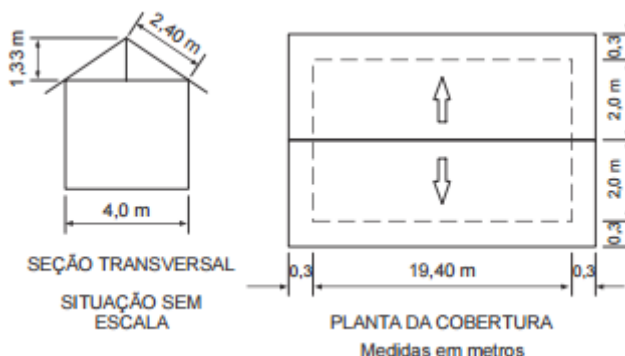
- (A) eflorescência.
- (B) segregação.
- (C) despassivação por carbonatação.
- (D) disgregação.

15. Sobre a Lei no 8.666/1993, que institui normas para licitações e contratos da Administração Pública, é correto afirmar:

- (A) O contratado fica obrigado a aceitar, nas mesmas condições contratuais, os acréscimos ou supressões que se fizerem nas obras novas, até 25% do valor inicial atualizado do contrato.
- (B) A execução do contrato deverá ser acompanhada e fiscalizada por um representante da Administração especialmente designado, vedada a contratação de terceiros para assisti-lo e subsidiá-lo de informações pertinentes a essa atribuição.
- (C) Executado o contrato, a obra será recebida definitivamente pelo responsável por seu acompanhamento e fiscalização, mediante recibo, assinado pelas partes em até 150 dias da comunicação do contratado.
- (D) A Administração só poderá contratar, pagar, premiar ou receber projeto ou serviço técnico especializado desde que o autor ceda os direitos autorais a ele relativos e a Administração possa utilizá-lo de acordo com o previsto no regulamento de concurso ou no ajuste para sua elaboração.

16. Considere a figura a seguir.

Dado: Telha a ser utilizada: 20 peças de telhas por m<sup>2</sup>.



Para o detalhamento da cobertura de um depósito de materiais para construção civil, a quantidade total de telhas, sem considerar perdas, é

- (A) 1104
- (B) 1840
- (C) 1920
- (D) 2208

17. Os possíveis defeitos nas áreas onde foram realizadas pinturas podem ter origem na qualidade da tinta, na aplicação ou na preparação da superfície. Entende-se por calcinação

- (A) o defeito resultante de excesso de temperatura, quando da fabricação da resina, que passa a polimerizar-se mesmo dentro da lata.
- (B) uma falha do filme de tinta, que quase sempre ocorre em superfícies de madeira, impedindo que a tinta sirva como fator de proteção, provocando o fendilhamento da superfície do revestimento.
- (C) o ataque pelos raios ultravioletas, deixando o pigmento, sob forma pulverulenta, depositado sobre o restante do filme de tinta.
- (D) a falta de adesão devido à tinta ser aplicada sobre superfície inadequada ou sobre graxas, óleos e gorduras, acarretando a polimerização progressiva.

18. O tratamento da água pode ser realizado para atender a várias finalidades, a saber: higiênicas, estéticas e econômicas. Entre os vários processos de tratamento de água, o que se destina a remoção de substâncias voláteis, que podem ter influência sobre o sabor e odor da água, remoção de dióxido de carbono (CO<sub>2</sub>) e sais de ferro denomina-se

- (A) desinfecção.
- (B) aeração.
- (C) remoção da dureza.
- (D) coagulação/flotação.

19. Os processos de tratamentos de esgotos podem ser classificados em função dos meios empregados na remoção ou transformação e consoante com o grau de eficiência obtido por um ou mais dispositivos de tratamento. Nos processos de tratamento, em função da eficiência das unidades, é comum classificar as instalações de tratamento em função do grau de redução dos sólidos em suspensão e da chamada demanda bioquímica de oxigênio proveniente da eficiência de uma ou mais unidades de tratamento. São consideradas unidades do tratamento primário:

- (A) filtração biológica, processos de lodos ativados, decantação intermediária ou final e lagoas de estabilização.
- (B) remoção de sólidos grosseiros, remoção de gorduras e remoção de areia.
- (C) remoção de nutrientes e remoção de complexos orgânicos.
- (D) decantação, flotação, digestão do lodo, secagem do lodo e sistemas compactos (decantação e digestão).

20. Considere o cronograma físico-financeiro da obra abaixo.

CRONOGRAMA FÍSICO-FINANCEIRO								
SERVIÇOS	SEMANAS						CUSTO (R\$)	PERCENTUAL (%)
	1	2	3	4	5	6		
Serviços preliminares	100%						750,00	3%
Fundações		100%					8.000,00	32%
Estrutura			100%				2.000,00	8%
Alvenaria			30%	70%			7.500,00	30%
Revestimento				40%	60%		4.500,00	18%
Pintura					20%	80%	2.000,00	8%
Limpeza						100%	250,00	1%
TOTAL							25.000,00	100%

Após o término da quarta semana foram concluídos os serviços preliminares, as fundações, a estrutura, a alvenaria e foram realizados 40% dos serviços de revestimento. Portanto, em relação a todos os serviços da obra, a soma dos serviços realizados representam o percentual de

- (A) 68,90
- (B) 62,80
- (C) 80,20
- (D) 72,60



# PROCESSO SELETIVO SIMPLIFICADO

## SECRETARIA DE EDUCAÇÃO DO PIAUÍ - SEDUC - 2016

### PROVA ESCRITA OBJETIVA

CARGO: **ENGENHARIA ELÉTRICA**

DATA: 20/03/2016 – HORÁRIO: 9h às 11h

#### LEIA AS INSTRUÇÕES:

01. Você deve receber do fiscal o material abaixo:
  - a) Este caderno com 20 questões objetivas sem falha ou repetição.
  - b) Um CARTÃO-RESPOSTA destinado às respostas objetivas da prova.**OBS: Para realizar sua prova, use apenas o material mencionado acima e, em hipótese alguma, papéis para rascunhos.**
02. Verifique se este material está completo e se seus dados pessoais conferem com aqueles constantes do CARTÃO-RESPOSTA.
03. Após a conferência, você deverá assinar seu nome completo, no espaço próprio do CARTÃO-RESPOSTA utilizando caneta esferográfica com tinta de cor azul ou preta.
04. Escreva o seu nome nos espaços indicados na capa deste CADERNO DE QUESTÕES, observando as condições para tal (assinatura e letra de forma), bem como o preenchimento do campo reservado à informação de seu número de inscrição.
05. No CARTÃO-RESPOSTA, a marcação das letras correspondentes às respostas de sua opção, deve ser feita com o preenchimento de todo o espaço do campo reservado para tal fim.
06. Tenha muito cuidado com o CARTÃO-RESPOSTA, para não dobrar, amassar ou manchar, pois este é personalizado e em hipótese alguma poderá ser substituído.
07. Para cada uma das questões são apresentadas cinco alternativas classificadas com as letras (A), (B), (C), e (D); assinale apenas uma alternativa para cada questão, pois somente uma responde adequadamente ao quesito proposto. A marcação em mais de uma alternativa anula a questão, **mesmo que uma das respostas esteja correta**; também serão nulas as marcações rasuradas.
08. As questões são identificadas pelo número que fica à esquerda de seu enunciado.
09. Os fiscais não estão autorizados a emitir opinião nem a prestar esclarecimentos sobre o conteúdo das provas. Cabe única e exclusivamente ao candidato interpretar e decidir a este respeito.
10. Reserve os 30(trinta) minutos finais para marcar seu CARTÃO-RESPOSTA. Os rascunhos e as marcações assinaladas no CADERNO DE QUESTÕES não serão levados em conta.
11. Quando terminar sua Prova, antes de sair da sala, assine a LISTA DE FREQUÊNCIA, entregue ao Fiscal o CADERNO DE QUESTÕES e o CARTÃO-RESPOSTA, que deverão conter sua assinatura.
12. O tempo de duração para esta prova é de **2 (duas) horas**.
13. Por motivos de segurança, você somente poderá ausentar-se da sala de prova depois de **1 hora** do início de sua prova.
14. O rascunho ao lado não tem validade definitiva como marcação do Cartão-Resposta, destina-se apenas à conferência do gabarito por parte do candidato.

#### Nº DE INSCRIÇÃO

--	--	--	--	--	--

Assinatura

Nome do Candidato (letra de forma)

#### RASCUNHO

01	
02	
03	
04	
05	
06	
07	
08	
09	
10	
11	
12	
13	
14	
15	
16	
17	
18	
19	
20	

PROCESSO SELETIVO SIMPLIFICADO – SEDUC  
FOLHA DE ANOTAÇÃO DO GABARITO - ATENÇÃO: Esta parte somente deverá ser destacada pelo fiscal da sala, após o término da prova.



01. A oposição à passagem do fluxo magnético é uma característica do material. Tal característica denomina-se
- (A) reatância. (B) histerese. (C) remanescência. (D) relutância.
02. Um transformador de especificação: 127 V × 24 V – 120 kVA é usado para alimentar uma carga CA resistiva que consome 100 W. A corrente que o primário do transformador consome da rede elétrica vale, aproximadamente,
- (A) 300 mA (B) 1,2 A (C) 800 mA (D) 500 mA
03. Considere a tabela a seguir.

Resistividade do cobre: 1,75 $\mu\Omega\text{cm}$		
Capacidade de condução de corrente		
Cabos de cobre isolados com PVC 70 °C		
Temperatura ambiente 30 °C – Instalação em eletroduto aparente		
Seção (mm <sup>2</sup> )	2 condutores carregados (A)	3 condutores carregados (A)
6	41	36
10	57	50
16	76	68
25	101	89
35	125	110

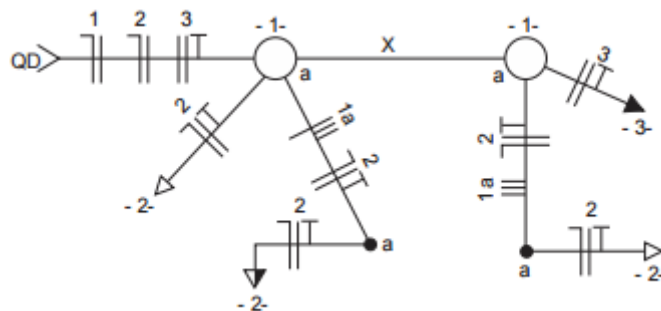
Uma instalação elétrica monofásica de 127 V com carga de 5,0 kW e fator de potência 0,85 necessita, apenas pela capacidade de condução de corrente, de condutores com seção mínima de, em mm<sup>2</sup>,

- (A) 6 (B) 10 (C) 16 (D) 25
04. Considere as proposições abaixo relativas a seções mínimas de condutores em uma instalação elétrica de acordo com a NBR 5410:
- I. A seção mínima do condutor de proteção deve ser a mesma do condutor fase no caso deste último ter seção até 16 mm<sup>2</sup>.
  - II. A seção mínima do condutor neutro deve ser a mesma do condutor fase no caso deste último ter seção até 6 mm<sup>2</sup>.
  - III. A seção mínima do condutor fase em circuitos de força, incluindo as tomadas de corrente, deve ser 1,5 mm<sup>2</sup> para carga prevista até 0,5 kVA.

Está correto o que se afirma em

- (A) I, apenas. (B) I, II e III. (C) II, apenas. (D) II e III, apenas.

05. Analise o esquema unifilar abaixo



Para completar os circuitos da instalação elétrica, o eletroduto X deve ter uma quantidade de condutores necessária e suficiente igual a

- (A) 12.                      (B) 5.                      (C) 7.                      (D) 9.

06. Sobre projeto e sistemas de iluminação, considere:

- I. Para a previsão de carga de pontos de luz em projeto de instalação elétrica residencial, a NBR 5410 propõe para um cômodo, como a sala ou o quarto, com área superior a 6 m<sup>2</sup>, uma carga mínima de 100 VA para os primeiros 6 m<sup>2</sup>, acrescentando 60 VA para cada 4 m<sup>2</sup> inteiros.
- II. Temperatura da cor é um parâmetro luminotécnico que relaciona a cor da luz com a temperatura do bulbo da lâmpada que a produz.
- III. O ciclo halógeno permite que a lâmpada halógena dicróica tenha maior tempo de vida e maior eficiência luminosa, embora ela opere com corrente elétrica bem superior à incandescente comum de mesma potência.

Está correto o que consta APENAS em

- (A) I e III.                      (B) I e II.                      (C) II e III.                      (D) I.

07. Sobre seccionador, considere:

- I. É um dispositivo de manobra, com abertura e fechamento automatizado do circuito elétrico com carga, quando a corrente ultrapassar a corrente nominal suportável ou em condições de ocorrência de curto-circuito.
- II. Na chave seccionadora trifásica, cada fase é acionada individualmente por um comando rotativo.
- III. Há chave seccionadora cujo acionamento é motorizado com comando elétrico por botoeiras.

Está correto o que consta APENAS em

- (A) I e II.                      (B) II e III.                      (C) I.                      (D) III.

08. No ensaio do transformador em curto-circuito, a partir da tensão nominal do primário e da tensão no primário necessária para fazer circular a corrente nominal secundária, estando o secundário em curto-circuito, determina-se o parâmetro

- (A) fator de potência.  
 (B) impedância do circuito magnético.  
 (C) reatância do circuito magnético.  
 (D) impedância percentual.

09. De acordo com a Norma Regulamentadora no 10 – NR 10, “Os estabelecimentos com carga instalada superior a 75 kW devem constituir e manter o Prontuário de Instalações Elétricas, contendo...”.

NÃO pertence à documentação requerida:

- (A) Documentação das inspeções e medições do sistema de proteção contra descargas atmosféricas e aterramentos elétricos.
- (B) Especificação dos equipamentos de proteção coletiva e individual e o ferramental, aplicáveis conforme determina a NR.
- (C) Documentação comprobatória da qualificação, habilitação, capacitação, autorização dos trabalhadores e dos treinamentos realizados.
- (D) Certificações dos equipamentos e materiais elétricos em áreas classificadas, por meio de laudo específico, emitido pelo Corpo de Bombeiros local.

10. Usado em subestação elétrica, tipo de relé de gás de proteção de transformadores imersos em óleo e que possui tanque de expansão. Trata-se de Relé

- (A) de corrente de sequência negativa.
- (B) de sobrecorrente instantâneo.
- (C) de subcorrente temporizado.
- (D) Buchholz.

11. Um motor trifásico tem as especificações seguintes:

- potência: 2 CV
- tensão: 220 V
- $\cos \phi$ : 0,8
- corrente nominal: 6,4 A

O seu rendimento vale, em %, aproximadamente,

- (A) 85.                      (B) 65.                      (C) 75.                      (D) 95.

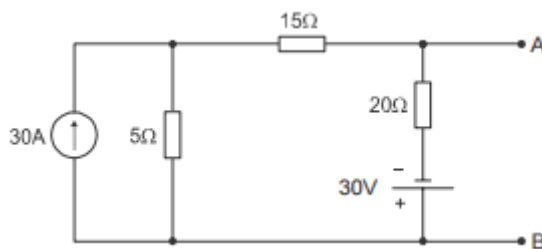
12. Para um SPDA – sistema de proteção contra descargas atmosféricas, os métodos de projeto de captadores são:

- (A) Franklin e gaiola de Faraday.
- (B) Franklin e zona de Fresnel.
- (C) Eletrogeométrico e zona de Fresnel.
- (D) Gaiola de Faraday e baricentro.

13. Realiza teste de isolamento em sistemas elétricos:

- (A) década capacitiva.      (B) wattímetro.              (C) decibelímetro.              (D) megômetro.

14. Considere o circuito abaixo.



A corrente em um resistor de 10 Ω, conectada entre os pontos A e B, é

- (A) 1,0 A.                      (B) 1,5 A.                      (C) 2,0 A.                      (D) 3,0 A.

15. A Lei de Gaus afirma que

- (A) polos magnéticos iguais se repelem e polos diferentes se atraem.
- (B) o fluxo do campo magnético através de uma superfície fechada qualquer é sempre nulo.
- (C) a f.e.m. induzida em um circuito fechado é determinada pela taxa de variação do fluxo magnético que atravessa o circuito.
- (D) a intensidade de um campo magnético gerado por um condutor retilíneo em seu entorno é diretamente proporcional a intensidade da corrente elétrica que flui por ele e inversamente proporcional à distância do ponto considerado e o centro do fio.

16. Para a proteção de circuitos de alimentação de motores trifásicos com rotor gaiola, o dispositivo mais adequado é o

- (A) fusível de cartucho. (B) fusível SILIZED. (C) fusível NH. (D) DPS.

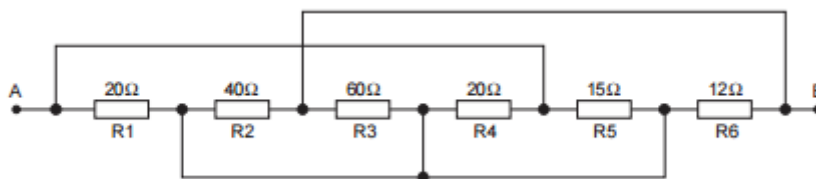
17. Sobre dimensionamento de condutores carregados de uma instalação elétrica e de acordo com a NBR 5410, a queda máxima de tensão percentual nos circuitos terminais deve ser

- (A) 8. (B) 2. (C) 4. (D) 1.

18. A bobina primária de um transformador contém 800 m de fio de cobre esmaltado com seção transversal de  $0,1 \text{ mm}^2$  e resistividade igual a  $1,7 \times 10^{-8} \Omega \cdot \text{m}$ . A resistência, em ohm, desse fio é

- (A) 1200. (B) 136. (C) 20. (D) 320.

19. Considere a associação de resistores abaixo.



A resistência equivalente entre os pontos A e B apresenta o valor, em ohm, de

- (A) 12. (B) 18. (C) 14. (D) 25.

20. Sobre propriedades verificadas em materiais, está correto o que se afirma em:

- (A) O ouro é um material que apresenta condutibilidade elétrica maior do que a prata.
- (B) A permeabilidade magnética é a propriedade que certos materiais apresentam de serem imunes à magnetização.
- (C) Os materiais dielétricos caracterizam-se por oferecerem uma considerável resistência à passagem da corrente elétrica e por esse motivo são chamados de isolantes.
- (D) A facilidade que os materiais apresentam de conduzir a corrente elétrica é chamada de permissividade elétrica.





# PROCESSO SELETIVO SIMPLIFICADO

## SECRETARIA DE EDUCAÇÃO DO PIAUÍ - SEDUC - 2016

PROVA ESCRITA OBJETIVA

CARGO: **GEÓLOGO**

DATA: 20/03/2016 – HORÁRIO: 9h às 11h

### LEIA AS INSTRUÇÕES:

01. Você deve receber do fiscal o material abaixo:
  - a) Este caderno com 20 questões objetivas sem falha ou repetição.
  - b) Um CARTÃO-RESPOSTA destinado às respostas objetivas da prova.

**OBS: Para realizar sua prova, use apenas o material mencionado acima e, em hipótese alguma, papéis para rascunhos.**
02. Verifique se este material está completo e se seus dados pessoais conferem com aqueles constantes do CARTÃO-RESPOSTA.
03. Após a conferência, você deverá assinar seu nome completo, no espaço próprio do CARTÃO-RESPOSTA utilizando caneta esferográfica com tinta de cor azul ou preta.
04. Escreva o seu nome nos espaços indicados na capa deste CADERNO DE QUESTÕES, observando as condições para tal (assinatura e letra de forma), bem como o preenchimento do campo reservado à informação de seu número de inscrição.
05. No CARTÃO-RESPOSTA, a marcação das letras correspondentes às respostas de sua opção, deve ser feita com o preenchimento de todo o espaço do campo reservado para tal fim.
06. Tenha muito cuidado com o CARTÃO-RESPOSTA, para não dobrar, amassar ou manchar, pois este é personalizado e em hipótese alguma poderá ser substituído.
07. Para cada uma das questões são apresentadas cinco alternativas classificadas com as letras (A), (B), (C), e (D); assinale apenas uma alternativa para cada questão, pois somente uma responde adequadamente ao quesito proposto. A marcação em mais de uma alternativa anula a questão, **mesmo que uma das respostas esteja correta**; também serão nulas as marcações rasuradas.
08. As questões são identificadas pelo número que fica à esquerda de seu enunciado.
09. Os fiscais não estão autorizados a emitir opinião nem a prestar esclarecimentos sobre o conteúdo das provas. Cabe única e exclusivamente ao candidato interpretar e decidir a este respeito.
10. Reserve os 30(trinta) minutos finais para marcar seu CARTÃO-RESPOSTA. Os rascunhos e as marcações assinaladas no CADERNO DE QUESTÕES não serão levados em conta.
11. Quando terminar sua Prova, antes de sair da sala, assine a LISTA DE FREQUÊNCIA, entregue ao Fiscal o CADERNO DE QUESTÕES e o CARTÃO-RESPOSTA, que deverão conter sua assinatura.
12. O tempo de duração para esta prova é de **2 (duas) horas**.
13. Por motivos de segurança, você somente poderá ausentar-se da sala de prova depois de **1 hora** do início de sua prova.
14. O rascunho ao lado não tem validade definitiva como marcação do Cartão-Resposta, destina-se apenas à conferência do gabarito por parte do candidato.

**Nº DE INSCRIÇÃO**

--	--	--	--	--	--	--

Assinatura

Nome do Candidato (letra de forma)

RASCUNHO

01	
02	
03	
04	
05	
06	
07	
08	
09	
10	
11	
12	
13	
14	
15	
16	
17	
18	
19	
20	

PROCESSO SELETIVO SIMPLIFICADO – SEDUC  
FOLHA DE ANOTAÇÃO DO GABARITO - ATENÇÃO: Esta parte somente deverá ser destacada pelo fiscal da sala, após o término da prova.



- 01.** Para abastecimento público, há vantagens no uso das águas subterrâneas em relação às águas superficiais. Dentre elas:
- (A) são naturalmente potáveis, melhor protegidas dos agentes de contaminação e, conseqüentemente, são de baixo custo.
  - (B) não estão sujeitas às variações climatológicas, sendo uma forma segura de abastecimento.
  - (C) são encontradas sempre próximas às zonas de consumo, diminuindo o custo de seu transporte.
  - (D) são mais bem protegidas contra a poluição residuária e possuem qualidades terapêuticas.
- 02.** Em relação à perfuração de poços tubulares profundos, na Região Metropolitana de São Paulo, é correto afirmar:
- (A) Em áreas urbanizadas, onde é necessário economia de espaço, o ideal é o sistema de percussão.
  - (B) Para a economia de espaço e minimização de efeitos poluidores em áreas já urbanizadas, a melhor técnica de perfuração é a que utiliza sistema rotativo.
  - (C) O sistema rotativo tritura a rocha, penetrando-a ao mesmo tempo em que mantém a verticalidade e alinhamento, pois está conectado a um cabo de aço que funciona como fio de prumo.
  - (D) O sistema de percussão utiliza um hasteamento com a função de permitir a circulação do fluido aliado às peças para conferir peso e suportar esforços, conectados à uma broca.
  - (E) No Sistema Rotativo, há limitações quanto a profundidade: 200 a 300 metros.
- 03.** O ciclo hidrogeológico pode ser dividido em
- (A) duas fases: a saturada e a insaturada.
  - (B) duas fases: a atmosférica e a terrestre.
  - (C) três etapas: uma sólida (gelo e neve), outra líquida (água), e uma terceira gasosa, contida no interior da terra.
  - (D) três fases: a atmosférica, a terrestre e a aquática.
- 04.** Com o objetivo de determinar as características hidrodinâmicas do(s) poço(s) tubular(es) ou sistema de poços e permitir o dimensionamento das condições de exploração, é necessário um ensaio de bombeamento denominado
- (A) teste de vazão.
  - (B) teste hidrogeológico.
  - (C) medida de bombeamento.
  - (D) medida de vazão.
- 05.** Aterros sanitários são formas para a deposição final de resíduos sólidos gerados pela atividade humana. Neles são dispostos resíduos domiciliares, comerciais, de serviços de saúde, da indústria, de construção, ou dejetos sólidos retirados do esgoto. É correto afirmar que
- (A) a desvantagem dos aterros sanitários em relação a algumas alternativas de disposição e tratamento de resíduos sólidos urbanos é que não é possível o aproveitamento ou recuperação da energia contida nos resíduos.
  - (B) ocorre nos aterros sanitários a degradação anaeróbica do material orgânico bruto, com geração de gás.
  - (C) a produção de gases nos aterros sanitários, normalmente, é tão pequena que não há necessidade de construção de sistemas de drenagem dos gases.
  - (D) os líquidos provenientes dos aterros sanitários são produzidos em pequena quantidade e não contêm altas concentrações de poluentes, de forma que não é necessário prover seu tratamento.

06. Dentre os principais problemas de caráter geológico-geotécnico que afetam os municípios está a erosão, responsável, entre outros, pelos assoreamentos dos rios e lagoas, ocasionando enchentes, desabamentos, etc. Sobre erosão, é correto afirmar:
- (A) Morros altos, montanhas e escarpas, com terrenos cristalinos possuem baixo potencial erosivo.
  - (B) Colinas em Cristalino, com relevos predominantemente suaves, possuem alto potencial erosivo.
  - (C) Morrotes baixos, com terrenos cristalinos, não são suscetíveis à erosão.
  - (D) As Planícies Aluvionares, com relevo de agradação, possuem baixíssimo potencial erosivo.
07. As inundações nas áreas urbanas representam um grande impacto ambiental com consequências significativas na economia dos municípios afetados. É correto afirmar que uma das principais causas das inundações é a
- (A) ocorrência de chuvas nas cabeceiras dos rios, associada às marés de sizígia.
  - (B) forma da bacia hidrográfica.
  - (C) ocupação das áreas de planícies aluviais e margens de canais.
  - (D) vazão dos rios que aumenta durante as chuvas intensas, dificultando o escoamento rápido das águas.
08. Sobre EIA/RIMA é correto afirmar:
- (A) O EIA significa Estudo de Impacto Ambiental e RIMA Relatório de Impacto do Meio Antrópico.
  - (B) O RIMA é elaborado com base nas conclusões do EIA e, por isso, são sempre citados em conjunto, pois são instrumentos complementares.
  - (C) Atividades que utilizam qualquer quantidade de carvão vegetal, de acordo com a Resolução CONAMA no 01/86, precisam elaborar EIA/RIMA.
  - (D) Não é preciso licença ambiental e elaboração de EIA/RIMA para empreendimentos como construção de portos e de aeroportos.
09. O RIMA deve ser elaborado
- (A) para caracterizar a situação ambiental contida num raio de 15 km a partir do centro do empreendimento.
  - (B) com linguagem acadêmica, conteúdo científico e embasamento geotécnico.
  - (C) quando há impactos ambientais permanentes.
  - (D) da forma mais fácil possível de se compreender, ilustrado por mapas, quadros, gráficos, enfim, por todos os recursos de comunicação visual.
10. O rebaixamento abusivo do aquífero freático (livre) poderá trazer consequências danosas ao meio ambiente, dentre as quais
- (A) o aumento das vazões específicas no aquífero local.
  - (B) o afastamento da cunha salina em regiões litorâneas.
  - (C) a subsidência de terrenos, causando problemas de instabilidade e danos às construções civis, entre outros.
  - (D) o aumento da vazão média dos rios próximos aos poços de exploração.
11. Pesquisa mineral deve ser entendida como sendo uma série de eventos que conduz o geólogo a
- (A) ter pleno conhecimento de determinado jazimento mineral como genes, teores, volumes de minério e de estéril, podendo com isso definir seu aproveitamento econômico.
  - (B) saber se determinada mina foi explorada convenientemente ou não, após sua exaustão.
  - (C) conhecer com toda a segurança, a natureza e a proveniência do minério já explorado por determinada empresa.
  - (D) proceder uma enquête acerca dos condicionantes fisiográficos e paleontológicos de determinado jazimento.

12. O modo correto de se conduzir a recuperação ambiental, de uma área degradada ao esgotar-se o bem explorado, é
- (A) promover uma intervenção revegetando a área com espécies de rápido desenvolvimento, ainda que alóctones.
  - (B) promover uma intervenção recompondo as feições topográficas e revegetando a área com espécies primárias, secundárias e terciárias.
  - (C) promover uma intervenção recompondo apenas as feições topográficas deixando a natureza se encarregar de reestabelecer flora e fauna.
  - (D) revegetar a área com quaisquer espécies que melhor se adaptem às condições existentes, sem se preocupar com as feições topográficas.
13. De acordo com o preconizado pelas normas técnicas brasileiras (ABNT) o número mínimo de sondagens e instalações de poços piezométricos necessários à caracterização do fluxo de águas subterrâneas e/ou verificação da presença de agentes contaminantes no lençol freático é de
- (A) três poços a montante e um a jusante.
  - (B) três poços a jusante e um a montante.
  - (C) três poços a montante e cinco a jusante.
  - (D) cinco poços a jusante e cinco a montante.
14. A realimentação (recarga) do lençol profundo se dá, preferencialmente, por
- (A) fluxo reverso através da água juvenil.
  - (B) recarga proveniente da água do mar.
  - (C) recarga proveniente das águas dos rios.
  - (D) infiltração das águas de chuvas.
15. As voçorocas, muito comuns em todo o Brasil, tem sua origem em sulcos ou ravinas formados a partir da ação erosiva. Seu desenvolvimento em termos de aprofundamento e alargamento se devem a ação
- (A) do vento.
  - (B) provocada pelo afloramento do fluxo subterrâneo.
  - (C) de agentes intempéris como chuva e calor do sol.
  - (D) provocada pela vegetação florestal.
16. Os projetos de engenharia geotécnica voltados para a estabilização de encostas urbanas contam frequentemente com sondagens que identificam a estratigrafia dos terrenos e a resistência relativa dos diferentes materiais que compõem o subsolo. O método de investigação mais adequado para a elaboração deste tipo de projeto é:
- (A) sondagem à trado.
  - (B) rock quality designation – RQD.
  - (C) cone penetration test – CPT.
  - (D) standard penetration test - SPT.
17. A percolação da água no interior dos solos homogêneos, isotrópicos e saturados é definida pela condutividade hidráulica, como estabelecido pela Lei de Darcy. Conforme apontado pela equação de Darcy, a velocidade de percolação da água nesse caso é influenciada pelo(a):
- (A) coeficiente de permeabilidade multiplicado pelo gradiente hidráulico.
  - (B) coeficiente de permeabilidade dividido pelo gradiente hidráulico.
  - (C) carga de pressão hidrostática multiplicada pelo gradiente hidráulico.
  - (D) carga de pressão hidrostática dividida pelo gradiente hidráulico.

18. Os modos de ocorrência, movimentação e distribuição das águas no interior das unidades litológicas denominadas aquíferos estão relacionados com elevados valores de condutividade hidráulica e armazenamento. Nesse sentido, é possível caracterizar os aquíferos como:
- (A) fortes, médios e fracos.
  - (B) sedimentares, ígneos e metamórficos.
  - (C) doces, salinos e hipersalinos.
  - (D) porosos, fissurais e cársticos.
19. A elevada presença de Mg e Ca dissolvidos nas águas subterrâneas extraídas a partir de um poço tubular profundo indica que a litologia que o poço atravessa e por onde tais fluxos percolam tem ocorrência de:
- (A) granitos, riolitos ou pegmatitos.
  - (B) gabros, basaltos e diabásios.
  - (C) calcários, dolomitos ou mármore.
  - (D) arenitos, siltitos e argilitos.
20. A classificação litológica se baseia na presença e proporção dos chamados minerais primários ou minerais formadores de rocha. Nesse contexto, as classes mineralógicas que são predominantes na crosta terrestre e que servem para a classificação litológica são:
- (A) óxidos e carbonatos.
  - (B) silicatos e carbonatos.
  - (C) silicatos e aluminossilicatos.
  - (D) hidróxidos e aluminossilicatos.



# PROCESSO SELETIVO SIMPLIFICADO

## SECRETARIA DE EDUCAÇÃO DO PIAUÍ - SEDUC - 2016

PROVA ESCRITA OBJETIVA  
 CARGO: **TÉCNICO AMBIENTAL**  
 DATA: 20/03/2016 – HORÁRIO: 9h às 11h

### LEIA AS INSTRUÇÕES:

01. Você deve receber do fiscal o material abaixo:
  - a) Este caderno com 20 questões objetivas sem falha ou repetição.
  - b) Um CARTÃO-RESPOSTA destinado às respostas objetivas da prova.**OBS: Para realizar sua prova, use apenas o material mencionado acima e, em hipótese alguma, papéis para rascunhos.**
02. Verifique se este material está completo e se seus dados pessoais conferem com aqueles constantes do CARTÃO-RESPOSTA.
03. Após a conferência, você deverá assinar seu nome completo, no espaço próprio do CARTÃO-RESPOSTA utilizando caneta esferográfica com tinta de cor azul ou preta.
04. Escreva o seu nome nos espaços indicados na capa deste CADERNO DE QUESTÕES, observando as condições para tal (assinatura e letra de forma), bem como o preenchimento do campo reservado à informação de seu número de inscrição.
05. No CARTÃO-RESPOSTA, a marcação das letras correspondentes às respostas de sua opção, deve ser feita com o preenchimento de todo o espaço do campo reservado para tal fim.
06. Tenha muito cuidado com o CARTÃO-RESPOSTA, para não dobrar, amassar ou manchar, pois este é personalizado e em hipótese alguma poderá ser substituído.
07. Para cada uma das questões são apresentadas cinco alternativas classificadas com as letras (A), (B), (C), e (D); assinale apenas uma alternativa para cada questão, pois somente uma responde adequadamente ao quesito proposto. A marcação em mais de uma alternativa anula a questão, **mesmo que uma das respostas esteja correta**; também serão nulas as marcações rasuradas.
08. As questões são identificadas pelo número que fica à esquerda de seu enunciado.
09. Os fiscais não estão autorizados a emitir opinião nem a prestar esclarecimentos sobre o conteúdo das provas. Cabe única e exclusivamente ao candidato interpretar e decidir a este respeito.
10. Reserve os 30(trinta) minutos finais para marcar seu CARTÃO-RESPOSTA. Os rascunhos e as marcações assinaladas no CADERNO DE QUESTÕES não serão levados em conta.
11. Quando terminar sua Prova, antes de sair da sala, assine a LISTA DE FREQUÊNCIA, entregue ao Fiscal o CADERNO DE QUESTÕES e o CARTÃO-RESPOSTA, que deverão conter sua assinatura.
12. O tempo de duração para esta prova é de **2 (duas) horas**.
13. Por motivos de segurança, você somente poderá ausentar-se da sala de prova depois de **1 hora** do início de sua prova.
14. O rascunho ao lado não tem validade definitiva como marcação do Cartão-Resposta, destina-se apenas à conferência do gabarito por parte do candidato.

### Nº DE INSCRIÇÃO

--	--	--	--	--	--

Assinatura

Nome do Candidato (letra de forma)

### RASCUNHO

01	
02	
03	
04	
05	
06	
07	
08	
09	
10	
11	
12	
13	
14	
15	
16	
17	
18	
19	
20	

PROCESSO SELETIVO SIMPLIFICADO – SEDUC  
 FOLHA DE ANOTAÇÃO DO GABARITO - ATENÇÃO: Esta parte somente deverá ser destacada pelo fiscal da sala, após o término da prova.





- 01.** Os estudos ambientais são documentos técnicos que subsidiam a avaliação de impactos ambientais (AIA). Entre eles, destacam-se os estudos de impacto ambiental (EIA) e os relatórios de impacto ambiental (RIMA). Nesse contexto, o RIMA caracteriza-se por
- (A) uma versão conclusiva do EIA, escrita em linguagem acessível.
  - (B) um estudo alternativo ao EIA, solicitado para empreendimentos considerados de baixo potencial impactante.
  - (C) uma análise dos potenciais impactos ambientais do empreendimento em questão, enquanto o EIA apresenta o diagnóstico ambiental da área.
  - (D) uma apresentação dos resultados do monitoramento dos impactos causados pelo empreendimento em análise, previstos anteriormente no EIA.

- 02.** Considerando os fundamentos que regem a Política Nacional de Recursos Hídricos, avalie as asserções a seguir.

- I. A água deve ser percebida com um bem de domínio público que, em situações de escassez, deve ser usado prioritariamente para consumo humano e dessedentação de animais.
- II. A gestão de recursos hídricos deve ser descentralizada e feita com a participação do Poder Público, dos usuários e das comunidades.
- III. A unidade territorial de gestão dos recursos hídricos deve ser sempre a bacia hidrográfica.
- IV. Por ser um recurso natural limitado e fundamental para as atividades humanas, a água é dotada de valor econômico.

Está correto o que se afirma em

- (A) II e III, apenas.
- (B) I, II e IV, apenas.
- (C) I, III e IV, apenas.
- (D) I, II, III e IV.

- 03.** O uso ordenado dos recursos ambientais é fundamental para a efetivação do desenvolvimento sustentável. Nesse contexto, os princípios do usuário-pagador e do poluidor-pagador preconizam a cobrança pelo uso desses recursos.

Segundo a Lei n. 9.433/1997, a cobrança pelo uso da água tem por objetivo

- (A) assegurar o controle quantitativo e qualitativo dos usos da água e o efetivo exercício dos direitos de acesso a água.
- (B) reconhecer a água como bem econômico e dar ao usuário uma indicação de seu real valor.
- (C) diminuir os custos de combate a poluição das águas, mediante ações preventivas permanentes.
- (D) assegurar as águas qualidade compatível com os usos mais exigentes a que forem destinadas.

- 04.** De acordo com o Novo Código Florestal brasileiro, sancionado em 2012, são consideradas Áreas de Preservação Permanentes

- I. as faixas marginais de qualquer curso d'água natural perene e intermitente, excluídos os efêmeros, desde a borda da calha do leito regular, em largura mínima de 30 metros, para os cursos d'água de menos de 10 metros de largura, em zonas rurais ou urbanas.
- II. os manguezais, em toda a sua extensão.
- III. o entorno das nascentes e dos olhos d'água perenes apenas em áreas rurais, haja vista que em áreas urbanas as nascentes não desempenham papel ecológico.
- IV. as áreas localizadas em altitudes superiores a 1 800 metros, desde que estejam recobertas por vegetação nativa.

É correto apenas o que se afirma em

- (A) I e II.
- (B) I e III.
- (C) III e IV.
- (D) I, II e IV.

- 05.** A queima excessiva dos combustíveis fósseis tem causado efeitos nocivos ao meio ambiente. Na queima desses combustíveis são liberados alguns gases que, combinados com O<sub>2</sub>, formam novos gases. Entre eles são conhecidos o SO<sub>2</sub> e CO<sub>2</sub> que causam, respectivamente,
- (A) efeito estufa e chuva ácida.
  - (B) alteração da camada de ozônio e chuva ácida.
  - (C) alteração da camada de ozônio e efeito estufa.
  - (D) chuva ácida e efeito estufa.
- 06.** Os resíduos domiciliares eram considerados como de pequeno risco para o ambiente. Atualmente, seja pela introdução de novos produtos na vida moderna, seja pelo maior conhecimento dos impactos de determinados materiais no ambiente ou pela quantidade crescente dos mesmos, considera-se que os resíduos sólidos domiciliares representam uma ameaça à integridade do ambiente e contêm itens que podem ser classificados como perigosos. Por isso, pode-se afirmar que
- (A) pilhas e baterias, óleo de motor, tintas, pesticidas, solventes e produtos de limpeza são componentes comuns dos resíduos domiciliares e pequenas concentrações de tais resíduos têm efeitos potenciais deletérios à saúde humana e ao ambiente.
  - (B) a determinação das características químicas e ambientais dos resíduos, da sua composição qualitativa e quantitativa é o ponto de partida para o projeto de um sistema adequado de gerenciamento.
  - (C) os benefícios da reciclagem não são identificados pela população. Ao contrário do que acontece em países desenvolvidos, a coleta seletiva pode inviabilizar economicamente os custos materiais.
  - (D) uma das políticas públicas estabelecidas pelo governo do Estado de São Paulo é até 2012 reduzir em até 30% os resíduos sólidos domésticos.
- 07.** No Ecossistema Urbano, ocorrem as modificações mais significativas, ocasionando um conjunto de problemas representando um grande desafio para os gestores ambientais. As principais características do ambiente urbano são:
- (A) a alta densidade demográfica e a relação proporcional entre ambiente construído e ambiente natural.
  - (B) o elevado volume de resíduos, compromete a diversidade biológica nativa.
  - (C) o desbalanceamento dos principais ciclos biogeoquímicos, como o ciclo da água, do carbono, do nitrogênio e do fósforo, a impermeabilização do solo e a alteração de cursos d'água.
  - (D) a questão demográfica no contexto ambiental diminui a abordagem da dinâmica do crescimento demográfico, que inclui enfoque integrado em padrões de crescimento vegetativo e ocupação irregular.
- 08.** As ações antropogênicas têm afetado os ecossistemas de maneira drástica, sendo a água um dos recursos naturais que mais têm sofrido os impactos dessas ações. Conclui-se que
- (A) o desmatamento provoca o aumento de material particulado em suspensão ocasionando deslizamento do solo.
  - (B) a prática da mineração autorizada pelo IBAMA tem comprovado a contaminação dos minerais devido à exploração dos mesmos.
  - (C) os dejetos orgânicos e inorgânicos, muitos desses sem nenhum tratamento químico, são despejados diariamente nos lençóis freáticos, rios, lagos e mares. São dejetos variados, oriundos do setor industrial, energético, agrícola e doméstico.
  - (D) quando utilizados em demasia, os fertilizantes e agrotóxicos podem contaminar o lençol freático e a água dos córregos e rios, tornando-a imprópria para o consumo humano e animal e para a proliferação das espécies aquáticas.
- 09.** O processo de desmatamento vem ocorrendo por uma série de fatores relacionados aos processos produtivos antrópicos como: sistema de produção agrícola, expansão da pecuária, produção de carvão vegetal, mineração, construção de estradas, entre outros. Pode-se apresentar consequências ou impactos que estão associados:
- I. extinção de plantas e animais, deslocamento e extinção de povos indígenas;
  - II. degradação do solo, alteração no regime hídrico e perda de biodiversidade;

- III. a manutenção das florestas é fundamental para o equilíbrio dos ecossistemas tanto naturais como antrópicos;
- IV. rebaixamento de rios, quando sujeito a cheias sazonais.

Estão corretas as assertivas

- (A) I, II, III e IV.
- (B) I, II e III, apenas.
- (C) III e IV, apenas.
- (D) I, II e IV, apenas.

10. Grande parte da população sofre com os agravos à saúde que estão relacionados com a degradação ambiental, pois as alterações do meio ambiente interferem na saúde e na qualidade de vida das pessoas, destacando-se a poluição do ar, do solo e da água.

Em decorrência disso,

- I. o Estado deve preparar-se para cumprir suas atribuições previstas na Constituição Federal e a sociedade deve exercer seu papel de participante e usuária, a fim de, em conjunto, desenvolver políticas públicas de prevenção;
- II. à educação em saúde e ambiental caberá preparar a população para colaborar na elaboração de políticas públicas e na manutenção da saúde;
- III. saúde e meio ambiente são indissociáveis, e sua manutenção saudável depende de uma constante vigilância epidemiológica e ambiental.

Está correto o que se afirma em

- (A) I, II e III.
- (B) I, apenas.
- (C) II, apenas.
- (D) III, apenas.

11. A Política Nacional do Meio Ambiente tem por objetivos a preservação, melhoria e recuperação da qualidade ambiental propícia à vida, visando assegurar, no País, condições ao desenvolvimento socioeconômico, aos interesses da segurança nacional e à proteção da dignidade da vida humana, atendidos os seguintes princípios:

- (A) ação governamental na manutenção do equilíbrio ecológico, considerando o meio ambiente como um patrimônio público a ser necessariamente assegurado e protegido, tendo em vista o uso coletivo.
- (B) privatização do uso do solo, do subsolo e da água, protegendo as áreas ameaçadas de degradação e recuperando as áreas degradadas.
- (C) fiscalização do uso dos recursos ambientais, controle e zoneamento das atividades potencial ou efetivamente poluidoras, abertura de licitação para empresas privadas na exploração dos recursos ambientais renováveis.
- (D) proteção dos ecossistemas de interface com países fronteiriços, visando à preservação de áreas representativas da biota ecótona.

12. A Política Nacional de Recursos Hídricos baseia-se nos seguintes fundamentos:

- (A) os eventos hidrológicos críticos de origem natural não são elencados nas propostas de minimização de impacto quanto ao consumo de água pela população.
- (B) em situações de escassez, o uso prioritário dos recursos hídricos é direcionado às indústrias de transformação de necessidades básicas.
- (C) a gestão dos recursos hídricos deve proporcionar o uso múltiplo das águas somente quando houver excesso desse recurso.
- (D) a bacia hidrográfica é a unidade territorial para implementação da Política Nacional de Recursos Hídricos e atuação do Sistema Nacional de Gerenciamento de Recursos Hídricos.

13. No licenciamento ambiental,

- (A) o órgão ambiental competente, verificando que a atividade ou empreendimento é potencialmente causador de significativa degradação do meio ambiente, dispensará o licenciamento.

- (B) poderão ser estabelecidos procedimentos simplificados para as atividades e empreendimentos com significativo potencial de impacto ambiental, desde que aprovados pelos respectivos Conselhos de Meio Ambiente.
- (C) a solicitação de esclarecimentos e complementações pelo órgão ambiental competente poderá ser feita quantas vezes forem necessárias.
- (D) os empreendimentos e atividades serão licenciados em um único nível de competência.
- 14.** A licença prévia, concedida na fase preliminar do planejamento do empreendimento ou atividade, aprovando sua localização e concepção, atestando a viabilidade ambiental e estabelecendo os requisitos básicos e condicionantes a serem atendidos nas próximas fases de sua implementação, tem validade máxima, não podendo ser prorrogada além de
- (A) 2 anos.                      (B) 5 anos.                      (C) 10 anos.                      (D) 15 anos.
- 15.** A licença de instalação
- (A) pode ter o prazo prorrogado desde que não ultrapasse 6 anos.
- (B) autoriza a operação da atividade ou empreendimento.
- (C) pode ser renovada desde que o órgão ambiental competente ateste sua necessidade.
- (D) terá prazo de validade mínimo de 3 anos e máximo de 15 anos.
- 16.** O licenciamento de empreendimentos ou atividades localizados ou desenvolvidos em mais de um Município é de competência
- (A) dos municípios envolvidos diretamente.
- (B) do município mais populoso.
- (C) do órgão ambiental estadual ou do Distrito Federal.
- (D) dos municípios direta e indiretamente afetados.
- 17.** Em uma infração ambiental, são circunstâncias que agravam e atenuam a pena, respectivamente:
- (A) arrependimento do infrator; ter o agente cometido a infração para obter vantagem pecuniária.
- (B) comunicação prévia pelo agente do perigo iminente de degradação ambiental; afetar ou expor a perigo, de maneira grave, a saúde pública ou o meio ambiente.
- (C) ter o agente cometido a infração atingindo áreas urbanas ou quaisquer assentamentos humanos; ter coagido outrem para a execução material da infração.
- (D) reincidência nos crimes de natureza ambiental; colaboração com os agentes encarregados da vigilância e do controle ambiental.
- 18.** Pela lei de crimes ambientais, a prestação de serviços à comunidade pela pessoa jurídica consistirá em
- (A) custeio de programas e de projetos ambientais.
- (B) desenvolvimento de projetos para despoluição de rios e represas.
- (C) doação de terrenos para abertura de espaços públicos.
- (D) contribuições mensais a entidades ambientais ou culturais privadas.
- 19.** Quanto à Política Nacional de Recursos Hídricos, independe de outorga pelo Poder Público
- (A) o uso de recursos hídricos para a satisfação das necessidades de pequenos núcleos populacionais, distribuídos no meio rural.
- (B) outros usos que alterem o regime, a quantidade ou a qualidade da água existente em um corpo de água e outros usos que alterem o regime, a quantidade ou a qualidade da água existente em um corpo de água.
- (C) o lançamento em corpo de água de esgotos e demais resíduos líquidos ou gasosos, tratados ou não, com o fim de sua diluição, transporte ou disposição final.
- (D) a extração de água de aquífero subterrâneo para consumo final ou insumo de processo produtivo.
- 20.** O licenciamento ambiental é um instrumento da Política Nacional do Meio Ambiente. A principal função desse instrumento é:
- (A) impedir empreendimentos de outros países em questões de infraestrutura.
- (B) conciliar o desenvolvimento econômico com a conservação do meio ambiente.
- (C) permitir à iniciativa privada investimentos de grande porte com aval do poder público.
- (D) dificultar a instalação de atividades estrangeiras em áreas que comprometem a saúde pública.